

<b>I. 서론</b> .....	<b>1</b>
1. 조사 배경 및 목적 .....	3
2. 실태조사 내용 및 범위 .....	4
3. 용어정의 .....	4
4. 자료처리 .....	4
<b>II. 이론적 배경</b> .....	<b>5</b>
1. 점자블록의 규격 및 세부기준 .....	7
2. 자동차 진입억제용 말뚝(볼라드)의 구조 시설기준에 관한 세부기준 .....	9
<b>III. 조사 방법</b> .....	<b>11</b>
1. 조사 대상 .....	13
2. 조사 방법 .....	13
<b>IV. 조사 결과 및 분석</b> .....	<b>15</b>
1. 서울시 남부도로사업소 관할 횡단보도 점자블록 설치현황 .....	17
2. 서울시 남부도로사업소 관할 횡단보도 볼라드 설치현황 .....	19
<b>V. 종합평가 및 제언</b> .....	<b>21</b>
1. 종합평가 및 제언 .....	23
<b>VI. 부록</b> .....	<b>25</b>
1. 점자블록 및 자동차 진입억제용 말뚝(볼라드) 부적정 설치 사례 .....	27
2. 서울시 남부도로사업소 교차로별 점자블록 세부현황 .....	33
3. 서울시 남부도로사업소 교차로별 자동차진입억제용말뚝(볼라드) 세부현황 .....	90

## 표 목 차

〈표 Ⅲ-1〉 점자블록 세부조사표 .....	13
〈표 Ⅲ-2〉 블라드 세부조사표 .....	14
〈표 Ⅲ-3〉 조사절차 및 일정 .....	14
〈표 Ⅳ-1〉 남부도로사업소 관할 횡단보도 점자블록의 설치 실태 종합결과 .....	17
〈표 Ⅳ-2〉 남부도로사업소 관할 횡단보도 점자블록의 세부항목별 부적정 세부현황 .....	17
〈표 Ⅳ-3〉 남부도로사업소 관할 시각장애인용 음향신호기 수동식 버튼 앞 점형블록 설치 조사 결과 .....	18
〈표 Ⅳ-4〉 서울시 남부도로사업소 관할 보행장애물 설치현황 .....	18
〈표 Ⅳ-5〉 남부도로사업소 관할 블라드 설치 현황 .....	19
〈표 Ⅳ-6〉 남부도로사업소 관할 블라드 부적정 세부 현황 .....	19
〈표 Ⅳ-7〉 남부도로사업소 관할 블라드 전면 점형블록 설치 조사 결과 .....	19
〈표 Ⅳ-8〉 도로사업소별 블라드 설치실태 결과비교 .....	20
〈표 Ⅵ-1〉 남부도로사업소 관할 점자블록 설치 실태 종합결과 .....	33
〈표 Ⅵ-2〉 남부도로사업소 관할 점자블록의 부적정 발생 빈도 .....	33
〈표 Ⅵ-3〉 남부도로사업소 관할 교차로별 점자블록 설치 현황 .....	33
〈표 Ⅵ-4〉 남부도로사업소 관할 교차로별 블라드 설치 실태 종합결과 .....	90
〈표 Ⅵ-5〉 남부도로사업소 관할 블라드의 부적정 발생 빈도 .....	90
〈표 Ⅵ-6〉 남부도로사업소 관할 교차로별 블라드 설치현황 .....	90

## 그림 목 차

〈그림 Ⅱ-1〉 점자블록 규격 .....	7
〈그림 Ⅱ-2〉 점자블록 사용을 금하는 재질 .....	8
〈그림 Ⅱ-3〉 횡단보도 연석이 곡선인 경우 예시 .....	9
〈그림 Ⅱ-4〉 자동차 진입억제용 말뚝(블라드) 예시도 .....	10

# I. 서론

1. 조사 배경 및 목적
2. 실태조사 내용 및 범위
3. 용어정의
4. 자료처리



# I. 서론

## 1. 조사 배경 및 목적

2017년 국토교통부가 발표한 교통약자 이동편의 실태조사 결과에 따르면 우리나라의 2015년 교통약자 현황은 13,228,203명으로 전년대비 1.4% 증가하였다. 통계청에 따르면 이중 등록 시각장애인은 252,632명이며 등록하지 않거나 잠재적 시각장애인까지 합하면 50여만명에 이른다. 이 인원 중 거의 매일 외출한다는 시각장애인은 전체의 72.6%로<sup>1)</sup> 과거와 달리 현재는 시각장애인도 독립적인 사회 구성원으로서 왕성하게 활동에 참여함을 알 수 있다. 정부도 교통약자가 안전하고 편리하게 이동할 수 있도록 교통수단과 여객시설, 보도에 대한 이동편의시설을 확충하고 보행환경을 개선함으로써 교통약자의 사회참여를 활성화하기 위하여 2005년 1월 교통약자의이동편의증진법(이하 교통약자법)을 제정하여 교통약자를 위한 이동편의시설의 설치를 의무, 권장하고 있다.

그러나 교통약자를 위한 이동편의시설 설치 실태를 살펴보면 교통약자의 사회 참여를 활성화하기에는 매우 미비함을 알 수 있다. 2020년 국토교통부가 발표한 2019년 교통약자 이동편의 실태조사<sup>2)</sup> 결과에 따르면 교통수단과 여객시설, 보행환경 등에 관한 이동편의시설 기준적합률과 만족도 조사 결과, 전체 기준적합률은 평균 79.4%, 만족도는 75.7점으로 조사되었다. 시각장애인이 이용하는 교통수단 중 특별교통수단을 제외하고 가장 많이 이용하는 수단으로 조사된 보행 환경<sup>3)</sup> 특히 도로(보행환경) 중 횡단보도 점자블록과 자동차 진입억제용 말뚝(이하 블라드)의 기준적합률은 각각 71.7%와 79.2%로 조사되어 도로의 기준적합률 평균 81.3%에 비해 시각장애인의 횡단보도 보행 환경이 비교적 열악한 것으로 나타났다. 또한 개선이 시급한 보행시설 중 보도에 대하여 시각장애인은 60점으로 전체 평균 34.3점보다 상당히 높게 조사되었다.

교통약자법이 제정되어 시행된 지 15년이 되는 이 시점에 교통약자인 시각장애인 당사자의 만족도가 절반 정도에 머물고 있다는 것은 정부 및 지자체의 관리 소홀과 시각장애인의 보행 환경 조성에 대한 인식 수준이 매우 저조함을 보여준다.

교통약자의 이동편의시설은 교통약자가 독립적으로 이동할 수 있도록 보행 공간 환경에 포함되어야 하는 필수불가결한 요소라 할 수 있다. 장애인 유형별로 살펴보면 지체장애인을 위한 이동편의시설은 보도의 유효폭, 횡단보도 턱낮춤 등 물리적인 접근성을 강조하고 있는 반면, 시각장애인을 위한 이동편의시설은 보행안전을 확보하기 위한 장애물 제거와 횡단부의 정보를 촉각 정보로 대체하기 위한 점자블록, 교통 신호의 변화를 소리로 알려주는 음향신호기 등 정보 접근성 및 보행 안전성 확보에 기반을 두고 있다. 따라서 시각장애인을 위한 이동편의시설의 구성은 청각, 촉각, 시각 등의 다감각통합을 이룰 수 있는 다감각적인 방법을 채택하며, 설치 여부뿐만 아니라 실제 제공하는 정보의 정확성도 세부적으로 검증되어야 한다.

1) 보건복지부·한국보건사회연구원, 「2017 장애인 실태조사」, 2017

2) 국토교통부, 「2019년도 교통약자 이동편의실태조사 연구 최종보고서」, 2020

3) 시각장애인이 주로 이용하는 교통수단 중 점유율 2위는 도보로 20.3%로 조사되었다.(1위 장애인택시)

본 조사는 교통약자법 시행규칙 별표1 이동편의시설의 구조·재질 등에 관한 세부기준과, 별표2 보행시설물의 구조 시설기준에 관한 세부기준, 서울시에서 발간한 보도공사 설계시공 매뉴얼에 의거하여 도로 조사 체크리스트를 작성하였으며, 이를 통해 서울시 남부도로사업소 권역을 대상으로 점자블록과 블라드의 설치 실태를 전수 조사하였다. 본 조사를 통해 서울특별시의 시각장애인 보행환경 중 횡단보도에 인접한 시각장애이용 이동편의시설 설치실태를 파악하여 그동안 정부가 주장하고 발표했던 계획 및 조사와 관련하여 그 실효성과 타당성을 검증하고자 하였으며, 더불어 시각장애인을 위한 보행환경에 대한 인식 재고와 필요성을 널리 알리고자 하였다.

## 2. 실태조사 내용 및 범위

위에서 밝힌 조사 목적을 달성하기 위해서 다음과 같은 조사 내용과 범위를 설정하였다.

- 1) 서울시 남부도로사업소 관할 음향신호기가 설치되어 있는 횡단보도 점자블록의 적정설치율
- 2) 서울시 남부도로사업소 관할 음향신호기가 설치되어 있는 횡단보도 블라드의 적정설치율

## 3. 용어정의

### 1) 적정설치율

본 조사에서는 서울시 소재 조사대상의 세부설치기준에 따라 올바르게 설치된 것을 백분율로 환산한 수치결과를 의미한다.

### 2) 부적정설치율

본 조사에서는 서울시 소재 조사대상의 세부설치기준에 따라 올바르지 않게 설치된 것을 백분율로 환산한 수치결과를 의미한다.

### 3) 미설치율

본 조사에서는 서울시 소재 조사대상에 설치되지 않은 시각장애인 편의시설을 백분율로 환산한 수치결과를 의미한다.

## 4. 자료처리

모니터링요원은 점검표(체크리스트)를 출력하고 대상시설에 방문하여 점검표를 작성했다. 점검표는 엑셀로 인코딩하여 담당자에게 발송하였으며, 담당자는 인코딩 값의 오류를 확인 후 취합하였다. 엑셀의 코딩값은 해당항목에 '1'로 표기하였으며, 각 시설별로 적정설치수, 부적정설치수, 미설치수 값을 합산하여 전체 설치 현황 결과를 산출하고 세부 시설별 적정 설치현황, 부적정 설치현황, 미설치 설치현황을 산출했으며, 부적정 사유별로 더욱 세분하여 각 설치현황을 산출하였다.

## II. 이론적 배경



1. 점자블록의 규격 및 세부기준
2. 자동차 진입억제용 말뚝(볼라드)의 구조  
시설기준에 관한 세부기준





## II. 이론적 배경

### 1. 점자블록의 규격 및 세부기준

점자블록의 규격 및 세부지침은 교통약자법 시행규칙 [별표1] 이동편의시설의 구조·재질 등에 관한 세부기준(제2조제1항 관련)에 의거하여 다음과 같이 작성하였다.

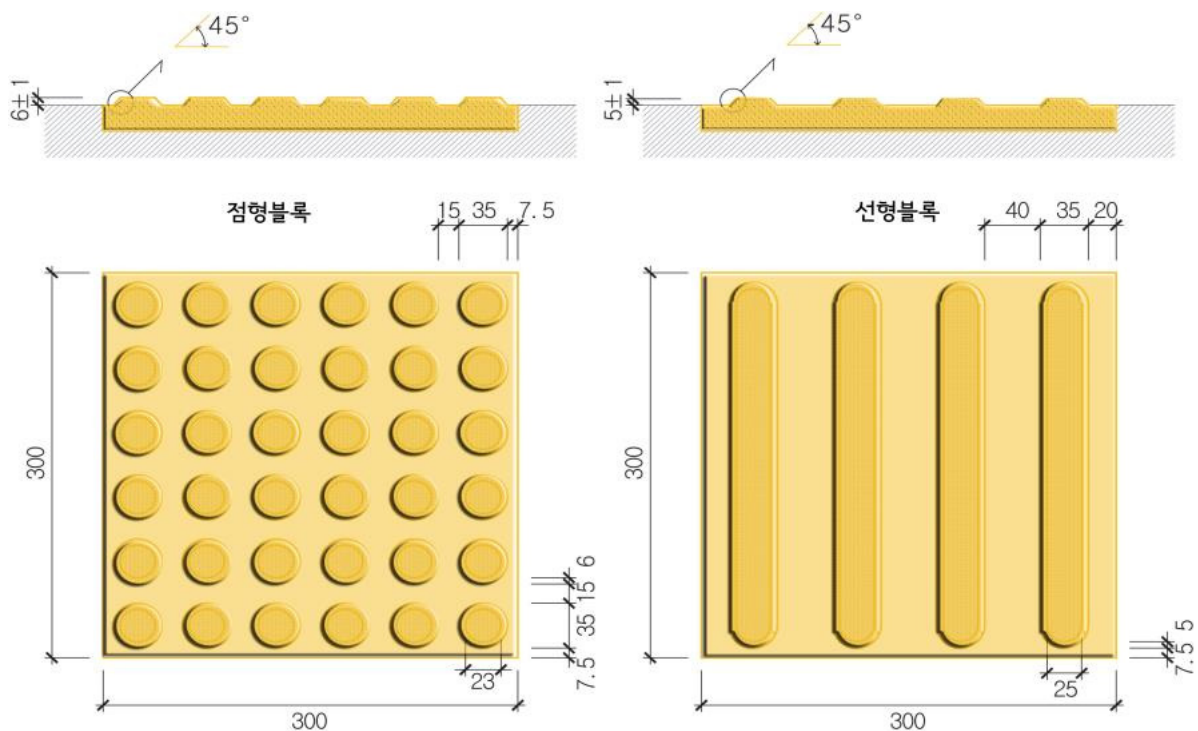
#### 1) 규격

##### (1) 점형블록

점형블록은 위치 경고용으로 보행 동선의 분기점, 대기점, 시발점, 목적지점 등의 위치를 표시하며, 장애물이나 위험지역을 경고하는데 사용한다. 점형블록의 형태는 가로30cm×세로30cm 안에 일정 규격에 맞추어 36개의 원뿔절단형으로 구성되어야 한다.

##### (2) 선형블록

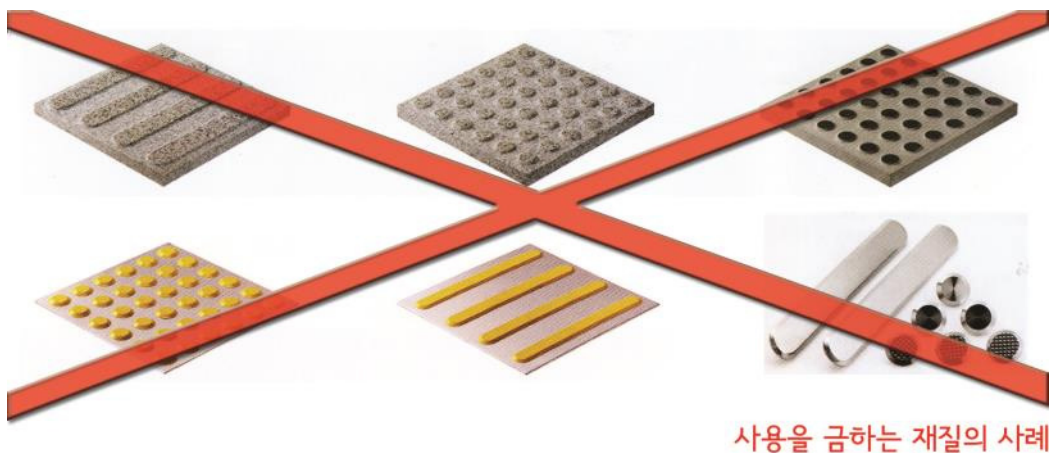
선형블록은 방향 유도용으로 보행동선의 분기점, 대기점, 시발점에서 목적 방향으로 일정한 거리까지 설치하여 정확히 직선 방향을 잡는데 사용된다. 끝나는 지점은 점형블록으로 마감하여 더 이상 연장되지 않음을 알려주어야 한다. 선형블록의 형태는 가로30cm×세로30cm 안에 4개의 원뿔절단형 직선으로 구성되어야 한다.



〈그림 II-1〉 점자블록 규격

## 2) 재질

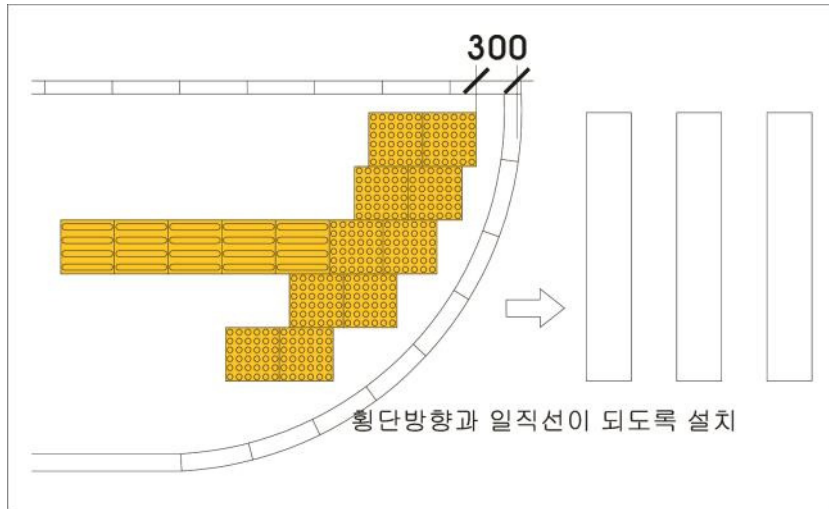
- (1) 점자블록의 재질은 주로 콘크리트, 석재 등 내구성과 내마모성이 우수한 재질을 사용해야 한다.
- (2) 점자블록의 돌출부와 하부가 일체형인 제품 사용을 원칙으로 한다.
- (3) 실외에는 고무소재, 합성수지 등 내구성, 내열성, 내마모성이 떨어지는 제품 사용을 금하도록 한다.(실내에 기존 바닥의 철거가 불가능하여 부득이하게 접착형, 앵커나 볼트 고정형으로 할 수 밖에 없는 경우, 불연소 소재로 해야 한다.)
- (4) 비나 눈 등의 물기에 잘 미끄러지지 않는 것으로 설치해야 하며 철재 사용은 일절 금한다.
- (5) 모든 점자블록은 기술표준원(KATS)의 KS인증을 받은 제품이어야 한다.(국가기술표준 KS F 4561 참조)



〈그림 11-2〉 점자블록 사용을 금하는 재질

## 3) 설치기준

- (1) 횡단보도의 진입부분에는 횡단보도 폭만큼 점형블록을 설치한다.
- (2) 유도하는 부분에는 횡단보도의 진행방향과 같은 방향으로 보도 폭의 5분의 4가 되는 지점까지 선형블록을 설치하여야 한다.
- (3) 횡단 도중의 일시대기용 안전지대와 횡단보도의 경계부분 중 안전지대 쪽에는 점형블록을 설치하고, 이를 유도하는 부분에는 횡단보도의 진행방향과 같은 방향으로 선형블록을 설치하여야 한다.
- (4) 시각장애인을 위한 음향신호기의 전면(前面)에는 점형블록을 설치하여야 한다.
- (5) 점형블록은 횡단보도의 시·종점에서 30cm 이격하여 설치하고 횡단 진행방향과 같은 방향으로 설치한다.



〈그림 II-3〉 횡단보도 연석이 곡선인 경우 예시

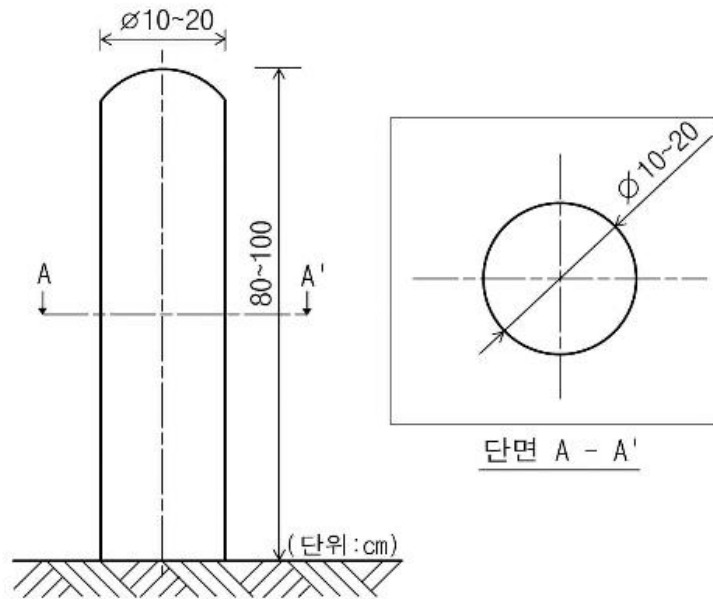
#### 4) 시공

점자블록은 바닥에 매립 시공을 원칙으로 하며 돌출하단면을 바닥면에 일치하도록 해야 한다. 현장조건에 따라 매립시공이 불가능 할 경우 돌출하단면과 바닥면의 높이 차이를 최소로 해야 하고 각 지자체의 보도 포장 시방서 및 지침에 준하도록 한다.

## 2. 자동차 진입억제용 말뚝(볼라드)의 구조 시설기준에 관한 세부기준

자동차 진입억제용 말뚝의 구조 시설기준에 관한 세부 세부지침은 교통약자법 시행규칙 별표2 보행시설물의 구조 시설기준에 관한 세부기준(제9조제1항관련) 중 제6항 자동차 진입억제용 말뚝의 세부기준을 의거하여 다음과 같이 작성하였다.

- 1) 자동차 진입억제용 말뚝은 보행자의 안전하고 편리한 통행을 방해하지 아니하는 범위 내에서 설치하여야 한다.
- 2) 자동차 진입억제용 말뚝은 밝은 색의 반사도로 등을 사용하여 쉽게 식별할 수 있도록 설치하여야 한다.
- 3) 자동차 진입억제용 말뚝의 높이는 보행자의 안전을 고려하여 80 ~ 100센티미터로 하고, 그 지름은 10 ~ 20센티미터로 하여야 한다.(자동차 진입억제용 말뚝 규격은 그림 II-4 참조)
- 4) 자동차 진입억제용 말뚝의 간격은 1.5미터 안팎으로 하여야 한다.
- 5) 자동차 진입억제용 말뚝은 보행자 등의 충격을 흡수할 수 있는 재료를 사용하되, 속도가 낮은 자동차의 충격에 견딜 수 있는 구조로 하여야 한다.
- 6) 자동차 진입억제용 말뚝의 0.3미터 전면에는 시각장애인이 충돌의 우려가 있는 구조물이 있음을 미리 알 수 있도록 점형블록을 설치하여야 한다.



〈그림 II-4〉 자동차 진입억제용 말뚝(볼라드) 예시도

## Ⅲ. 조사 방법

1. 조사 대상
2. 조사 방법



### Ⅲ. 조사 방법

#### 1. 조사 대상

본 조사는 서울시 남부도로사업소 관할 2,045개 시각장애인용 음향신호기가 설치되어 있는 횡단 보도의 점자블록과 블라드를 대상으로 전수 조사하였다. 이는 시각장애인의 이용이 빈번한 횡단보도의 보행환경을 조사하기 위함이며 서울시 교통운영과에서 제공한 “2019년 4분기 음향신호기 현황 자료” 중 남부도로사업소 관할 교차로 592개소를 대상지로 한 것이며 블라드는 641개 횡단보도에 설치되어 있는 2,095개 블라드를 대상으로 조사하였다.

#### 2. 조사 방법

##### 1) 조사 방법

점자블록 조사 세부 항목은 교통약자법, 서울시 보도 공사 설계시공 매뉴얼, 시각장애인 편의시설 설치 매뉴얼에 의거 <표 Ⅲ-1> 점자블록 세부조사표를 적용했다. 또한 지주에 설치되어 있는 음향신호기 수동식 버튼 전면 점형블록 설치항목과 선형블록 연계, 횡단보도 장애물 항목은 시각장애인이 횡단보도 이동시 매우 중요한 항목으로 판단한 바, 본 조사의 별도 항목에 포함시키도록 하였다.

<표 Ⅲ-1> 점자블록 세부조사표

세부 항목		조사 내용
횡단보도 형태		부분턱 낮춤
		전체턱 낮춤
횡단보도 장애물		횡단보도 폭 끝선을 기준으로 60cm 이내 장애물 여부(지주, 가로수 등 시설물만 확인)
점자블록	재질규격	국가기술표준 KS F 4561 시각장애인용 점자블록 기준에 맞는 재질규격 여부
	점형블록 이격거리	차도분리(연석) 시작점에서 30cm 이격거리
	횡단 진행방향	횡단보도 횡단방향과 일치한 점자블록
	설치위치, 설치폭	횡단보도 폭만큼 점형블록 설치, 횡단보도 위치와 동일한 설치
	선형블록 4/5 설치	점형블록과 연계된 선형블록 보도폭 최소 4/5까지 설치 여부
	유지관리	점자블록 유지관리 상태
버튼 앞 점형블록		음향신호기 버튼 전면 30cm 이격하여 점형블록 설치 여부
주변과의 연계		선형블록과 주변시설의 연계 여부

블라드의 조사 세부 항목은 교통약자법 시행규칙 별표2 보행시설물의 구조 시설기준에 관한 세부 기준 중 제6항 자동차 직입억제용 말뚝의 세부기준에 의거 <표 Ⅲ-2> 블라드 세부조사표를 적용하기로 한다.

〈표 Ⅲ-2〉 볼라드 세부조사표

세부 항목	조사 내용
설치개수	횡단보도 한 면의 설치 개수
재질	충격 완화 재질(플렉시블, 하부 스프링 등)
규격	높이 0.8~1.0m, 지름 0.1~0.2m 정도
간격	1.5m 정도의 설치 간격
반사도료	쉽게 식별할 수 있는 밝은 색의 반사도료
선형블록 이격거리	선형블록과 최소 60cm 이상 이격 설치

조사에 적용된 도구는 보도 점검체크리스트이며, 이는 현행법규인 교통약자법 시행규칙과 보도공사 설계시공 매뉴얼 등을 참고하여 제작하였다. 보도 점검체크리스트 완성 후에 타당성과 신뢰도를 검증하기 위하여 현행 법규와 대조하여 문제점을 보완 및 수정하여 최종 보도 점검체크리스트를 완성하였다.

## 2) 조사절차

서울시에 거주하는 2명의 모니터링 요원을 선발하여 총 4일의 교육기간중 이론 1일, 실습 2일 교차조사 1일 교육 후 조사 대상시설에 1명이 직접 방문하여 작성된 조사표를 통해 각 시설별로 현장 조사하였다.

## 3) 조사 일정

본 조사는 보행환경 실태 조사를 위한 문헌 분석, 점검표 및 점검지침 작성, 모니터링 요원 선발 및 교육, 현장 조사, 통계처리 및 결과분석 순으로 구성되었다. 조사절차 및 일정은 다음 〈표 Ⅲ-3〉와 같다.

〈표 Ⅲ-3〉 조사절차 및 일정

세부 항목	조사 내용
문헌 분석	1월 1일 ~ 2월 28일
점검표 및 점검지침 작성	3월 1일 ~ 3월 31일
모니터링 요원 선발 및 교육	4월 1일 ~ 4월 20일
현장 조사	4월 23일 ~ 7월 7일
통계처리 및 결과분석	7월 8일 ~ 10월 16일

## IV. 조사 결과 및 분석



1. 서울시 남부도로사업소 관할 횡단보도  
점자블록 설치현황
2. 서울시 남부도로사업소 관할 횡단보도  
볼라드 설치현황





## IV. 조사 결과 및 분석

### 1. 서울시 남부도로사업소 관할 횡단보도 점자블록 설치현황

2020년 서울시 남부도로사업소에서 관할하는 2,045개 시각장애인용 음향신호기가 설치된 횡단보도의 점자블록 실태를 분석한 결과는 다음 <표 IV-1>와 같다. 적정설치율은 16.7%로 매우 낮게 조사되었으며, 부적정설치율은 80.1%, 미설치율은 3.2%로 조사되었다.

<표 IV-1> 남부도로사업소 관할 횡단보도 점자블록의 설치 실태 종합결과

조사대상	전체수	설치수 및 설치율				미설치수 및 미설치율	
		적정설치		부적정설치			
점자블록	2,045	341	16.7%	1,639	80.1%	65	3.2%

횡단에 중요한 기준선인 점자블록이 설치되지 않은 곳이 3.2%인 65곳으로 조사되어 시각장애인이 횡단보도 위치파악 자체가 어려운 곳이 있는 것으로 조사되었고, 부적정설치율 또한 80.1%로 조사되어 시각장애인의 횡단보도 보행환경이 매우 열악할 뿐 아니라 위험한 것으로 나타났다. 이와 관련하여 점자블록의 주요 부적정 원인을 나타내는 점자블록의 세부항목별 부적정 세부현황에 관한 결과는 다음 <표 IV-2>에서 보는 바와 같다.

<표 IV-2> 남부도로사업소 관할 횡단보도 점자블록의 세부항목별 부적정 세부현황

조사대상	부적정 설치수	세부 항목	부적정수	세부 항목별 부적정 비율
점자블록	1,639	재질규격	367	22.4%
		점형블록 이격거리	842	51.4%
		횡단 진행방향	436	26.6%
		설치위치, 설치폭	836	51.0%
		보도폭의 4/5 선형블록 설치	480	29.3%
		유지관리	878	53.6%

※ 부적정수 및 세부 항목별 부적정 비율은 항목별로 부적정할 경우 중복 체크한 수치임.

세부 항목별 부적정 비율은 점자블록 유지관리 53.6%, 점형블록 이격거리 51.4%, 점형블록의 설치위치 및 설치폭 51.0% 순으로 조사되어 횡단보도 횡단 시 위치파악과 안전한 횡단보도 진입에 어려움이 많은 것으로 조사되었다.

시각장애인의 횡단보도 이용 및 접근성 관련 별도로 조사한 보행장애물, 음향신호기 전면 점형블록, 주변 선형블록과 연계의 조사 결과는 다음 <표 IV-3>와 같다. 교통약자법에 의무사항으로 명시되어 있는 음향신호기 버튼 전면 점형블록의 설치율은 10.6%만 설치된 것으로 조사되었고, 주변 선형블록과 연계의 설치율이 41.8%로 조사되어 시각장애인 횡단보도 이용에 어려움이 많은 것으로 나타났다.

〈표 IV-3〉 남부도로사업소 관할 시각장애인용 음향신호기 수동식 버튼 앞 점형블록 설치 조사 결과

구분	세부 항목	설치수 및 설치율		미설치 수 및 미설치율	
점자블록	음향신호기 버튼 전면 점형블록 설치	216	10.6%	1,829	89.4%
	주변 선형블록과 연계	855	41.8%	1,190	58.2%

또한 서울시 남부도로사업소 관할 횡단보도의 보행장애물은 부적정 설치율은 27.1%로 나타나 장애물로 인해 시각장애인의 접근 및 보행이 어려운 횡단보도가 많은 것으로 조사되어 빠른 장애물 제거가 필요한 것으로 나타났다.

〈표 IV-4〉 서울시 남부도로사업소 관할 보행장애물 설치현황

구분	세부 항목	부적정설치수	부적정설치율
보행장애물	횡단보도 장애물	554	27.1%

## 2. 서울시 남부도로사업소 관할 횡단보도 블라드 설치현황

2020년 서울시 남부도로사업소에서 관할하는 2,045개 시각장애인용 음향신호기 설치된 횡단보도의 블라드가 설치되어 있는 횡단보도는 641곳이며 블라드의 적정설치율은 6.4%으로 나타났다. 블라드의 자세한 설치 현황은 다음 <표 IV-5>와 같다.

<표 IV-5> 남부도로사업소 관할 블라드 설치 현황

조사 대상	전체 수	설치수 및 설치율			
		적정설치		부적정설치	
블라드	641	41	6.4%	600	93.6%

이와 관련하여 블라드 설치의 주요 부적정 원인을 나타내는 블라드 부적정 세부현황은 다음 <표 IV-6>에서 보는 바와 같다.

<표 IV-6> 남부도로사업소 관할 블라드 부적정 세부 현황

조사 대상	부적정 설치수	세부 항목	부적정수	세부 항목별 부적정 비율
블라드	600	재질	39	6.5%
		규격	84	14.0%
		설치 간격	246	41.0%
		반사도료	333	55.5%
		선형블록 이격거리	457	76.2%

※ 부적정수 및 세부 항목별 부적정 비율은 항목별로 부적정할 경우 중복 체크한 수치임.

조사대상의 세부 항목별 부적정 비율은 선형블록 이격거리 76.2%, 반사도료 55.5%, 설치 간격 41.0%, 규격 14.0%, 재질 6.5% 순으로 조사되었다. 보도폭의 4/5까지 설치된 선형블록과의 이격거리에 대한 부적정설치율이 76.2%으로 매우 높게 나타났는데, 이는 블라드 설치시 선형블록과 이격거리인 최소 60cm를 띄워야 하는 것에 대한 인식부족과 운영주체의 관리소홀로 판단된다.

시각장애인의 횡단보도 이용 및 접근성 관련 별도로 조사한 블라드 전면 점형블록 설치의 조사 결과는 다음 <표 IV-7>와 같다. 교통약자법에 의무사항으로 명시 되어 있는 블라드 전면 점형블록이 설치된 641곳 중 227곳에 설치되어 시각장애인 횡단보도 이용에 어려움이 많은 것으로 나타났다.

<표 IV-7> 남부도로사업소 관할 블라드 전면 점형블록 설치 조사 결과

구분	전체 수	세부 항목	설치수 및 설치율		미설치 수 및 미설치율	
점자블록	641	블라드 전면 점형블록	227	35.4%	414	64.6%

2017년부터 매년 조사한 서울시 각 도로사업소별 블라드 적정설치율을 비교해보면 다음 <표 IV-8>에서 보는 바와 같다. 블라드의 경우 각 도로사업소에서 관리하는 것이 아닌 해당 지자체에서 관리하는 만큼 지역별 편차가 크다.

남부도로사업소 권역인 영등포구, 동작구, 관악구, 금천구, 서초구 등은 6.4%, 강서도로사업소 권역인 양천구, 영등포구, 강서구, 구로구 등은 적정설치율 6.4%, 성동도로사업소 권역인 성동구, 광진구, 동대문구, 중랑구는 3.1%, 동부도로사업소 권역인 강남구, 수서구, 강동구, 송파구는 17.7%로 조사되어 지자체별로 블라드 적정 설치율에 큰 차이가 있음을 보여준다.

**<표 IV-8> 도로사업소별 블라드 설치실태 결과비교**

대상사업소 (조사년도)	전체수	설치수 및 설치율			
		적정설치		부적정설치	
동부도로 (2017)	725	128	17.7%	597	82.3%
성동도로 (2018)	322	10	3.1%	312	96.9%
강서도로 (2019)	452	29	6.4%	423	93.6%
남부도로 (2020)	641	41	6.4%	600	93.6%

# V. 종합평가 및 제언



## 1. 종합평가 및 제언



## V. 종합평가 및 제언

### 1. 종합평가 및 제언

본 조사는 서울시 남부도로사업소 관할 시각장애이용 음향신호기가 설치된 횡단보도의 점자블록 2,045개소와 설치된 블라드 641개소를 점검하여 시각장애인의 보행환경 실태를 파악하기 위한 것으로 그 결과는 다음과 같다.

조사한 점자블록의 적정 설치율은 16.7%로 매우 낮은 편으로 나타나 시급한 보수 공사가 필요하다. 전체 2,045개소의 점자블록 중 부적절하게 설치되어 있는 점자블록이 80.1%로 나타났으며, 관련 주요 부적정 원인으로 유지관리 53.6%, 점형블록 이격거리 51.4%, 설치위치 설치폭 51.0%로 조사되었다. 이는 시각장애인이 횡단보도 접근·횡단 시 정확한 위치파악 및 안전한 보도진입이 어려워 안전을 보장받지 못하고 있는 것으로 파악된다.

특히 별도로 조사한 횡단보도부에 장애물 여부는 27.1%의 부적정설치율을 보이고 있어 시각장애인 뿐만 아니라 노약자 등 횡단보도 이용자 모두를 위해 조속한 장애물 제거가 필요한 것으로 조사되었다.

또한 음향신호기 수동식버튼 전면 점형블록 설치 조사결과를 보면 총 2,045개의 음향신호기 중 단 216개인 10.6%만 설치되어 있는 것으로 조사되어 시각장애인의 버튼 접근성이 매우 낮은 것을 알 수 있고, 점자블록의 주변 선형블록과의 연계는 41.8%만 적절하게 연결된 것으로 나머지 58.2%는 선형블록과 연계가 되어있지 않아 시각장애인이 횡단보도까지 접근하는데 어려움이 있는 것으로 나타나 주요시설(공공건물, 여객시설 등)과의 연결이 필요한 것으로 조사되었다.

점자블록을 조사한 횡단보도에 설치되어 있는 641개 블라드의 설치 실태를 살펴보면, 적정 설치율은 6.4%에 불과하여 시각장애인의 보행 안전성에 심각한 문제가 있음을 알 수 있다. 특히 시각장애인의 안전한 보행을 위해 블라드는 선형블록에서 60cm 이상의 이격거리로 설치되어야 하는데 기준보다 근접 설치되어있어 시각장애인 등이 보행 시 충돌 사고를 당하거나 걸려 넘어지는 등의 안전사고 위험성이 높다.

점자블록은 횡단보도의 시·종점에 설치하여 색상 및 촉감으로 횡단보도의 위치 및 방향에 대한 정보를 제공해 시각장애인이 안전하게 횡단보도를 횡단 할 수 있도록 하는 편의시설로 시각장애인의 안전한 횡단 보행을 위한 필수적인 시설이다. 때문에 시각장애인의 특성을 고려하여 규정된 위치에 설치되어야 하고 특히 횡단보도의 위치변경이나 횡단방향과 맞지 않은 점자블록은 인명사고의 위험이 있기 때문에 시설관리 주체의 보다 철저한 관리가 필요하다.

또한 블라드는 횡단보도에 보행자의 안전을 위해 차량의 진입을 억제하기 위해 설치하는 시설이다. 서울시 관할 6개의 대상지를 지난 4년간 조사한 결과 지역별로 적정설치율의 격차가 있었으며,

부적절하게 설치된 볼라드가 아직까지도 많은 것으로 조사되었다. 관련법이 제정되어 시행된 지 10여년이 지난 현재까지도 다수의 불법 볼라드가 횡단보도 등에 존치되어 있어 시각장애인을 위협하고 있다. 이러한 불법 볼라드는 보행자 및 교통약자의 보행 장애물이 될 뿐만 아니라 안전사고의 우려도 있기 때문에 법적규격에 맞는 볼라드로 교체 및 보수가 이루어져야 할 것이다.

횡단보도의 보도환경은 누구에게나 위협할 수 있는 공간으로 보행자의 안전 확보가 매우 중요한데, 보행약자 중에 약자인 시각장애인에게 이러한 열악한 실정인 것이 매우 놀랍다. 매년 지속적으로 시행하는 보행환경 모니터링은 매번 제자리걸음 수준의 결과로 크게 나아진 바가 없다. 시각장애인의 생명과 직결된 횡단보도의 이동편의 보장을 위하여 각 지자체와 시설주관기관은 보다 적극적인 대처가 요구되며, 교통약자의 이동편의 증진을 위한 인식제고와 노력이 반드시 수반되어야 할 것이다.

## VI. 부록



1. 점자블록 및 자동차 진입억제용  
말뚝(볼라드) 부적정 설치 사례
2. 서울시 남부도로사업소 교차로별  
점자블록 세부현황
3. 서울시 남부도로사업소 교차로별 자동차  
진입억제용말뚝(볼라드) 세부현황



## VI. 부록

### 1. 점자블록 및 자동차 진입억제용 말뚝(볼라드) 부적정 설치 사례

#### 1) 점자블록 부적정 설치 사례

##### (1) 점형블록 재질·규격 부적정



[독산4동삼거리] 재질·규격 부적정



[미림여고입구] 재질·규격 부적정



[반포역] 재질·규격 부적정

- 점형블록의 규격은 가로30cm×세로30cm 안에 일정 규격에 맞추어 36개의 원뿔절단형으로 구성되어야 한다.

선형블록의 규격 가로30cm×세로30cm 안에 4개의 원뿔절단형 직선으로 구성되어야 한다.

- 점자블록의 색상은 황색을 원칙으로 한다. 다만, 바닥재 색상이 황색계열일 경우에는 색상대비를 위해 흰색 또는 녹색으로 한다.

- 점자블록의 재질은 주로 콘크리트, 석재 등 내구성과 내마모성이 우수한 재질을 사용해야 한다.

- 점자블록의 돌출부와 하부가 일체형인 제품 사용을 원칙으로 한다.

- 실외에는 고무소재, 합성수지 등 내구성, 내열성, 내마모성이 떨어지는 제품 사용을 금하도록 한다.(실내에 기존 바닥의 철거가 불가능하여 부득이하게 접착형, 앵커나 볼트 고정형으로 할 수 밖에 없는 경우, 불연소 소재로 해야 한다.)

- 비나 눈 등의 물기에 잘 미끄러지지 않는 것으로 설치해야 하며 철재 사용은 일절 금한다.

- 모든 점자블록은 기술표준원(KATS)의 KS인증을 받은 제품이어야 한다.(국가기술표준 KS F 4561 참조)

(2) 점형블록 이격거리 부적정



[동작전화국] 이격거리 부적정



[가산디지털단지] 이격거리 부적정



[신사역] 이격거리 부적정

- 점형블록은 횡단보도의 시·종점에서 30cm 이격하여 횡단보도의 실제 폭만큼 설치하여야 한다.

(3) 점형블록 횡단진행방향 부적정



[우신초교앞] 횡단진행방향 부적정



[낙성대입구] 횡단진행방향 부적정



[법원정문] 횡단진행방향 부적정

- 횡단보도 전면 점형블록은 횡단 방향과 동일한 방향으로 설치하여야 한다.
- 점형블록의 방향으로 횡단 시 횡단보도를 벗어나 차도로 진입하게 되면 사고 위험이 크므로 반드시 횡단보도의 방향과 동일하게 설치하여야 한다.

(4) 점형블록 설치위치, 폭 부적정



[도림초교] 설치위치, 폭 부적정



[교육문화회관] 설치위치, 폭 부적정

- 전체턱낮춤 횡단보도의 점형블록은 횡단보도의 실제 폭만큼 설치하여야 한다.
- 부분턱낮춤 횡단보도의 점형블록은 턱낮춤이 되지 않은 부분에 횡단보도의 폭을 고려하여 설치하여야 한다.

(5) 선형블록 4/5 설치 부적정



[시흥동 오피스빌딩] 선형블록 미설치



[서초3동사거리] 선형블록 4/5 미설치

- 선형블록은 횡단보도의 진행방향과 같은 방향으로 보도 등과 차도의 경계구간으로부터 보도 등의 폭의 5분의 4가 되는 지점까지 선형블록을 설치하여야 한다.

## 2) 자동차 진입억제용 말뚝(볼라드) 부적정 설치 사례

### (1) 볼라드 재질 부적정



[당곡사거리]볼라드 재질(철재) 부적정



[우면치안센터]볼라드 재질(석재) 부적정

- 볼라드 재질이 철재/석재로 되어 있어, 시각장애인들뿐만 아니라 보행자들의 충돌사고가 발생할 수 있으므로, 충격을 흡수 할 수 있는 재질로 설치하여야 한다.

### (2) 볼라드 규격 부적정



[봉천로사거리] 볼라드 규격 부적정



[잠원동주민센터] 볼라드 규격 부적정

- 볼라드의 높이는 보행자의 안전을 고려하여 80 ~ 100cm로 하고, 그 지름은 10 ~ 20cm로 하여야 한다.

(3) 블라드 간격 부적정



[명수대현대아파트] 블라드 간격 부적정



[뱅뱅사거리] 블라드 간격 부적정

- 점자블록으로부터 충분한 이격거리를 확보해야 하며 보행자의 안전하고 편리한 보행에 방해되지 않는 범위 내에 설치해야 한다.
- 블라드 간 인접할 경우 충돌사고가 우려되므로 간격을 1.5미터 안팎으로 하여야 하며 선형블록에서는 최소 60cm 이격하여 설치하여야 한다.

(4) 블라드 반사도료 부적정



[우신초교앞] 블라드 반사도료 부적정



[서울고교] 블라드 반사도료 부적정

- 블라드는 밝은 색의 반사도료 등을 사용하여 보행자들이 쉽게 식별할 수 있도록 설치하여야 한다.

## 2. 서울시 남부도로사업소 교차로별 점자블록 세부현황

〈표 VI-1〉 남부도로사업소 관할 점자블록 설치 실태 종합결과

조사대상	전체수	설치수 및 설치율				미설치수 및 미설치율	
		적정설치		부적정설치			
점자블록	2,045	341	16.7%	1,639	80.1%	65	3.2%

〈표 VI-2〉 남부도로사업소 관할 점자블록의 부적정 발생 빈도

조사대상	부적정 설치수	부적정 설치 세부현황		
		세부항목	부적정설치수 및 비율	
점자블록	1,639	재질규격	367	22.4%
		점형블록 이격거리	842	51.4%
		횡단 진행방향	436	26.6%
		설치위치, 설치폭	836	51.0%
		보도폭의 4/5 선형블록 설치	480	29.3%
		유지관리	878	53.6%

〈표 VI-3〉 남부도로사업소 관할 교차로별 점자블록 설치 현황

연번	자치구명	교차로명	세부위치	횡단보도 장애물	점자블록 설치현황			
					적정	미설치	부적정	
<b>총계</b>		<b>592개소</b>	<b>2,045개소</b>	<b>554</b> 27.1%	<b>341</b> 16.7%	<b>65</b> 3.2%	<b>878</b> 53.6%	
1	동작구	송실대입구역	우리은행				1	
2	동작구		송실대1				1	
3	동작구		송실대2				1	
4	동작구		쌔븐스튜디오	1			1	
5	동작구	상도1동주민센터앞	농협 송실대역지점1			1		
6	동작구		농협 송실대역지점2				1	
7	동작구		참다한홍삼1	1			1	
8	동작구		참다한홍삼2	1			1	
9	동작구		아이스쿨 안경점1				1	
10	동작구		아이스쿨 안경점2				1	
11	동작구		현대자동차1		1			
12	동작구		현대자동차2				1	
13	동작구		송실의원	오븐마루				1
14	동작구			살림교회	1		1	

연번	자치구명	교차로명	세부위치	횡단보도 장애물	점자블록 설치현황			
					적정	미설치	부적정	
15	동작구	공전빌라	사계절회무침보물샘				1	
16	동작구		모아부동산		1			
17	동작구	상도역	올리브영	1			1	
18	동작구		주차단속민원실				1	
19	동작구		렉스호프커피1				1	
20	동작구		렉스호프커피2	1			1	
21	동작구		보행섬1				1	
22	동작구		보행섬2				1	
23	동작구		보행섬3				1	
24	동작구		보행섬4				1	
25	동작구		보행섬5				1	
26	동작구		상도역5번출입구				1	
27	동작구		상도역1번출구				1	
28	동작구		세븐일레븐				1	
29	동작구		대림쇼핑센터	성모약국1	1			1
30	동작구			성모약국2				1
31	동작구	LGU+1					1	
32	동작구	LGU+2		1			1	
33	동작구	금희디앤씨1					1	
34	동작구	금희디앤씨2					1	
35	동작구	안경세상1					1	
36	동작구	안경세상2					1	
37	동작구	서울도시가스	이수부동산	1			1	
38	동작구		서울도시가스	1			1	
39	동작구	동작등기소	제어기옆				1	
40	동작구		효성헤링턴플레이스1				1	
41	동작구		효성헤링턴플레이스2				1	
42	동작구		세계로약국	1	1			
43	동작구	장승배기역	국민은행				1	
44	동작구		우리은행				1	
45	동작구		보행섬				1	
46	동작구		보행섬				1	
47	동작구		풍년집정육식당				1	
48	동작구		장승배기역5번출구				1	
49	동작구		보행섬				1	
50	동작구		보행섬				1	

연번	자치구명	교차로명	세부위치	횡단보도 장애물	점자블록 설치현황		
					적정	미설치	부적정
51	동작구	국민은행상도 (장승배기역4번출구)	WB웰빙마트 1	1	1		
52	동작구		WB웰빙마트 2		1		
53	동작구		장승배기4번출구	1			1
54	동작구		조양식품				1
55	동작구	상도초교	대동오토바이	1			1
56	동작구		티월드	1	1		
57	동작구	동광교회(보)	현대자동차				1
58	동작구		경희한의원		1		
59	동작구	성대시장	웰메이드				1
60	동작구		제일은행				1
61	동작구	신대방삼거리역	미니스톱(세천년약국)				1
62	동작구		LPG가스충전소1		1		
63	동작구		LPG가스충전소2	1			1
64	동작구		세븐일레븐				1
65	동작구	범한택시(연등)1	미성빌딩		1		
66	동작구		남웅건설				1
67	동작구	범한택시	제어기엽				1
68	동작구		수석빌딩				1
69	동작구	범한택시(연등)2	기아자동차		1		
70	동작구		보라매웰종합동물병원				1
71	동작구	노들역	노들역5번출구				1
72	동작구		광명당		1		
73	동작구	사육신공원 사육신공원(연등) (2개횡단보도명칭)	사육신공원담벼락1		1		
74	동작구		새중앙약국				1
75	동작구		버스중앙차로1				1
76	동작구		엄마손뉘페				1
77	동작구		담벼락2				1
78	동작구		버스중앙차로2				1
79	동작구		남부행정고시학원	1			1
80	동작구	노량진대성 주유소	중앙학원				1
81	동작구		버스중앙차로1				1
82	동작구		노들약국1				1
83	동작구		노들약국2				1
84	동작구		베리타스고시학원1				1
85	동작구		베리타스고시학원2				1
86	동작구		버스중앙차로2				1
87	동작구		동작경찰서	동작경찰서			
88	동작구	노량진역					1

연번	자치구명	교차로명	세부위치	횡단보도 장애물	점자블록 설치현황		
					적정	미설치	부적정
89	동작구	노량진3거리	동서가구	1			1
90	동작구		한빛요리학원		1		
91	동작구		아이비빌딩1				1
92	동작구		아이비빌딩2				1
93	동작구	청담학원(보)	수산시장	1			1
94	동작구		버스중앙차로1				1
95	동작구		버스중앙차로2				1
96	동작구		청담학원				1
97	동작구	기독교tv앞	제어기역				1
98	동작구		세븐일레븐				1
99	동작구	동작전화국입구	현대자동차1				1
100	동작구		현대자동차2				1
101	동작구		버스중앙차로1				1
102	동작구		((구)대방웨딩홀)라무르				1
103	동작구		가마솥순두부				1
104	동작구		경희피아노				1
105	동작구		대흥보리밥부페		1		
106	동작구		버스중앙차로2				1
107	동작구	솔표빌딩	제어기역				1
108	동작구		솔표빌딩	1			1
109	동작구	대방대림아파트	공영주차장				1
110	동작구		상떼빌101동				1
111	동작구	성남고교입구	신협		1		
112	동작구	해군회관앞	동아서울취재본부1				1
113	동작구		동아서울취재본부2				1
114	동작구		버스중앙차로1				1
115	동작구		불장군(이디아)1				1
116	동작구		불장군(이디아)2				1
117	동작구		다이소1				1
118	동작구		다이소2		1		
119	동작구		버스중앙차로2				1
120	동작구		Twenty+4 편의점1				1
121	동작구		Twenty+4 편의점2				1
122	동작구	강남중학교	교촌치킨				1
123	동작구		강남중학교				1

연번	자치구명	교차로명	세부위치	횡단보도 장애물	점자블록 설치현황		
					적정	미설치	부적정
124	동작구	보라매역	바른병원1	1			1
125	동작구		바른병원2	1	1		
126	동작구		보라매역2번출입구 1				1
127	동작구		보라매역2번출입구 2	1			1
128	동작구		오베로(송주부동산) 1	1			1
129	동작구		오베로(송주부동산) 2	1			1
130	동작구	대방천4거리	계경순대국1	1			1
131	동작구		계경순대국2		1		
132	동작구		버스중앙차로 1				1
133	동작구		보라매성모병원				1
134	동작구		황금당	1			1
135	동작구		명인약국				1
136	동작구		T 월드				1
137	동작구		버스중앙차로 2				1
138	동작구		경덕주유소 1	1			1
139	동작구		경덕주유소 2				1
140	동작구		기상청입구 (연등)1	은석교회			
141	동작구	농심		1			1
142	동작구	기상청입구(연등)2	아람약국	1	1		
143	동작구		KT				1
144	동작구		버스중앙차로 1				1
145	동작구		버스중앙차로 2				1
146	동작구	경남교수아파트	살레시오회				1
147	동작구		C&U1	1	1		
148	동작구		C&U2				1
149	동작구		농협				1
150	동작구	대림우성 아파트(연동)	보라매경남아너스빌 1		1		
151	동작구		버스중앙차로1				1
152	동작구		버스중앙차로2				1
153	동작구		신대방현대아파트상가				1
154	동작구	대림우성 아파트	보라매경남아너스빌 2		1		
155	동작구		우성아파트				1
156	동작구	대림삼거리	강남성심병원				1
157	동작구		보행섬1		1		
158	동작구		보행섬2				1
159	동작구		보행섬3				1
160	동작구		보행섬4		1		
161	동작구		우성아파트	1	1		

연번	자치구명	교차로명	세부위치	횡단보도 장애물	점자블록 설치현황		
					적정	미설치	부적정
162	동작구	대림시장(보)	천지당약국				1
163	동작구		버스중앙차로1				1
164	동작구		버스중앙차로2				1
165	동작구		올리브영	1			1
166	동작구	대림사거리	주차장1				1
167	동작구		주차장2	1			1
168	동작구		장연복내과		1		
169	동작구		가구침대	1	1		
170	동작구		시스템하우젠1	1			1
171	동작구		시스템하우젠2				1
172	동작구		산호약국1				1
173	동작구		산호약국2				1
174	동작구	강남웨딩 문화원(보)	휴포레				1
175	동작구		버스중앙차로1				1
176	동작구		버스중앙차로2				1
177	동작구		광물자원공사		1		
178	동작구	동작상떼빌104동(연동)	기아자동차	1	1		
179	동작구		탈런트	1			1
180	동작구	동작상떼빌104동	청수약국	1	1		
181	동작구		성원마트	1	1		
182	동작구	한국금융 안전(보)	UV평판		1		
183	동작구		백옥양꼬치	1	1		
184	동작구	송실대정문(보)	송실대1				1
185	동작구		송실대2				1
186	동작구		맥도널드				1
187	동작구		밀알식당		1		
188	동작구	송실대후문(보)	송실대1				1
189	동작구		송실대2				1
190	동작구		송실대창의관		1		
191	동작구		제어기역				1
192	동작구	상현중	세븐일레븐		1		
193	동작구		레지던스홀				1
194	동작구	남성역(연등1)	삼성인테리어	1			1
195	동작구		경남아너스빌		1		
196	동작구	남성역	장원빌딩				1
197	동작구		현대자동차1				1
198	동작구		현대자동차2				1
199	동작구		동물병원	1	1		

연번	자치구명	교차로명	세부위치	횡단보도 장애물	점자블록 설치현황		
					적정	미설치	부적정
200	동작구	남성역(연등2)	미용재료백화점				1
201	동작구		복지약국			1	
202	동작구	국민은행남성(연동)	사당5동우체국				1
203	동작구		두산위브				1
204	동작구	국민은행남성	KFC				1
205	동작구		인테리어미래싱크				1
206	동작구	범진여객	안경창고				1
207	동작구		메가폰1		1		
208	동작구		LG전자				1
209	동작구		던킨도너츠				1
210	동작구		뽕디방			1	
211	동작구		메가폰2				1
212	동작구	남성초교	우정광고 1		1		
213	동작구		우정광고 2				1
214	동작구		세븐일레븐				1
215	동작구		돌안경마트	1			1
216	동작구	동작우체국입구	파리바게트				1
217	동작구		이디야	1			1
218	동작구	사당극동아파트	삼일공원(제어기옆)	1			1
219	동작구		새빛소공원1				1
220	동작구		새빛소공원2	1			1
221	동작구		해성세라믹				1
222	동작구	영본초등학교	제어기옆1				1
223	동작구		제어기옆2				1
224	동작구		우성아파트				1
225	동작구		한신아파트	1			1
226	동작구	상도현진빌라	상도현진빌라				1
227	동작구		연세부동산				1
228	동작구	신상도초교	약산건강원				1
229	동작구	신상도 지하차도앞	제어기옆				1
230	동작구		부동산				1
231	동작구	상도터널	터널편의점	1			1

연번	자치구명	교차로명	세부위치	횡단보도 장애물	점자블록 설치현황		
					적정	미설치	부적정
232	동작구	한강대교남단	한강대교남단			1	
233	동작구		보행섬1			1	
234	동작구		보행섬2			1	
235	동작구		공원앞			1	
236	동작구		한강대교남단동측		1		
237	동작구		보행섬3		1		
238	동작구		보행섬4	1	1		
239	동작구		월빙낚시	1			1
240	동작구		동작구청(연등)	동작구청		1	
241	동작구	노량진초교					1
242	동작구	노량진초교	폰마트		1		
243	동작구		하나고시원	1			1
244	동작구	청화병원(보)	장성교회		1		
245	동작구		도추한의원		1		
246	동작구	청화병원연등	하늘채	1	1		
247	동작구		예일부동산		1		
248	동작구	상도지구대	신성압착단지	1			1
249	동작구		미니스톱				1
250	동작구	신상도초교 정문(보)	미술교실		1		
251	동작구		대성가스보일러				1
252	동작구	중앙대후문	성심의집				1
253	동작구		중대후문 1				1
254	동작구		중대후문 2				1
255	동작구		C&U				1
256	동작구	흑석복지센터앞	아크로1	1	1		
257	동작구		행복공인중개사1	1			1
258	동작구		행복공인중개사2	1			1
259	동작구		부자공인중개사1	1			1
260	동작구		부자공인중개사2	1	1		
261	동작구		종합설비1				1
262	동작구		종합설비2				1
263	동작구		아크로2	1			1
264	동작구		SH빌아파트	SH아파트			
265	동작구	제어기역					1
266	동작구	상도3차래미안아파트	래미안상도3차아파트				1
267	동작구		CU편의점				1
268	동작구		래미안311동	1		1	
269	동작구		버스정류장			1	

연번	자치구명	교차로명	세부위치	횡단보도 장애물	점자블록 설치현황		
					적정	미설치	부적정
270	동작구	상도래미안328동	명운중개사				1
271	동작구		상도1동주민센터	1			1
272	동작구		삼성중개사				1
273	동작구		래미안아파트				1
274	동작구	명수대한양아파트(연등) (동측)	흑석2치안센터	1			1
275	동작구		한강현대아파트				1
276	동작구	명수대한양아파트	동해안수산		1		
277	동작구		조선일보뉴지엄	1	1		
278	동작구		하나은행	1			1
279	동작구		흑석부동산	1	1		
280	동작구	중앙대병원입구	흑석체육센터				1
281	동작구		영수교회	1			1
282	동작구	신대방삼거리역(연등)2	연세치과	1			1
283	동작구		올레kt 1				1
284	동작구		올레kt 2				1
285	동작구		금성종합건설				1
286	동작구	신대방아파트	신대방아파트		1		
287	동작구		연경	1	1		
288	동작구	보라매삼성 아파트	59살피자	1	1		
289	동작구		보라매삼성아파트				1
290	동작구	보라매병원앞	보라매병원1				1
291	동작구		보라매약국1				1
292	동작구		전문건설조합1				1
293	동작구		보라매병원2				1
294	영등포구	대림역	보행섬				1
295	영등포구		대림역1번출구				1
296	영등포구		생선구이	1			1
297	영등포구		빗물펌프장				1
298	영등포구	대림역동측(보)	GS25시				1
299	영등포구		이니스프리	1			1
300	영등포구	남부사업소(보)	제어기 앞				1
301	영등포구		명지성모병원				1

연번	자치구명	교차로명	세부위치	횡단보도 장애물	점자블록 설치현황		
					적정	미설치	부적정
302	영등포구	우성아파트	녹십자약국 1	1			1
303	영등포구		녹십자약국 2				1
304	영등포구		보행섬 1				1
305	영등포구		보행섬 2				1
306	영등포구		SK텔레콤 1	1			1
307	영등포구		SK텔레콤 2				1
308	영등포구		보행섬 3	1			1
309	영등포구		보행섬 4	1			1
310	영등포구		영인약국	영마트	1		
311	영등포구	나래약국					1
312	영등포구	대림119안전센터(연등)2	이태리안경	1			1
313	영등포구		엠티노래방				1
314	영등포구	대림119안전센터	보행섬				1
315	영등포구		유화상사	1			1
316	영등포구	대림119안전센터(연등)1	중화여행사	1			1
317	영등포구		빨리세차	1			1
318	영등포구	대영초교	타일도기배관	1			1
319	영등포구		체육센타 1				1
320	영등포구		체육센타 2	1			1
321	영등포구		제어기		1		
322	영등포구	대영중고(보)연동	신길5동주민센터	1			1
323	영등포구		현대빌딩				1
324	영등포구	대영중고(보)	현대부동산		1		
325	영등포구		고바우설령탕				1
326	영등포구	성락주유소앞	우리은행 1	1			1
327	영등포구		우리은행 2				1
328	영등포구		민물장어1	1			1
329	영등포구		민물장어2	1	1		
330	영등포구		아이파크1				1
331	영등포구		아이파크2				1
332	영등포구		에스오일1	1			1
333	영등포구		에스오일2	1			1
334	영등포구	성락주유소앞(연등)	성락교회		1		
335	영등포구		조마루	1			1

연번	자치구명	교차로명	세부위치	횡단보도 장애물	점자블록 설치현황		
					적정	미설치	부적정
336	영등포구	도림사거리	홈플러스익스				1
337	영등포구		LG베스트샵				1
338	영등포구		티월드1	1			1
339	영등포구		티월드2	1			1
340	영등포구		휴대폰쇼핑몰1	1			1
341	영등포구		휴대폰쇼핑몰2				1
342	영등포구		신길건영상가1				1
343	영등포구		신길건영상가2				1
344	영등포구		영등포공원	공원	1		
345	영등포구	약국		1			1
346	영등포구	우신초교앞	고박사손칼국수1	1			1
347	영등포구		고박사손칼국수2	1	1		
348	영등포구		선원가외인아파트1	1			1
349	영등포구		선원가외인아파트2	1			1
350	영등포구		하나은행1	1			1
351	영등포구		하나은행2	1			1
352	영등포구		GS편의점1	1			1
353	영등포구		GS편의점2	1			1
354	영등포구		우신초교앞(연등)2	전망학원			
355	영등포구	레노마			1		
356	영등포구	사러가시장	우신빌딩	1			1
357	영등포구		즉석우동짜장		1		
358	영등포구	사러가시장앞(연등)	신협1	1			1
359	영등포구		신협2	1			1
360	영등포구		국민은행1	1			1
361	영등포구		국민은행2	1			1
362	영등포구		차차차노래방1				1
363	영등포구		차차차노래방2				1
364	영등포구		성모의원1				1
365	영등포구		성모의원2				1
366	영등포구		수녀원	그린아파트		1	
367	영등포구	영신교회		1	1		

연번	자치구명	교차로명	세부위치	횡단보도 장애물	점자블록 설치현황		
					적정	미설치	부적정
368	영등포구	신길주유소	두산위브 1				1
369	영등포구		두산위브 2				1
370	영등포구		버섯불고기 1	1			1
371	영등포구		버섯불고기 2	1			1
372	영등포구		주유소 1				1
373	영등포구		주유소 2	1			1
374	영등포구		베스킨라빈스1				1
375	영등포구		베스킨라빈스2				1
376	영등포구		평강교회	연세빌딩			
377	영등포구	제이기역					1
378	영등포구	대림성원아파트	대림3동유수지	1			1
379	영등포구		대림정보문화센터				1
380	영등포구		성원아파트101동 앞		1		
381	영등포구		보행섬 1				1
382	영등포구		보행섬 2				1
383	영등포구		보행섬 3				1
384	영등포구	신도림고가차도 (연등)	태양분식		1		
385	영등포구		현대할인마트				1
386	영등포구	신도림고가차도	담벼락 1				1
387	영등포구		담벼락 2				1
388	영등포구		우성1차 1				1
389	영등포구		우성1차 2				1
390	영등포구		1등타이어 1				1
391	영등포구		1등타이어 2				1
392	영등포구		강남아산병원 1	1			1
393	영등포구		강남아산병원 2				1
394	영등포구	도림회관(보)	제주생고기		1		
395	영등포구		우성아파트		1		
396	영등포구	도림사거리(연등)2	마포숯불갈비	1			1
397	영등포구		빅토리호프	1	1		
398	영등포구	도림초교	시내산약국 1	1			1
399	영등포구		시내산약국 2	1			1
400	영등포구		럭키할인마트 1	1			1
401	영등포구		럭키할인마트 2	1			1
402	영등포구		믿음공업사	1			1
403	영등포구		청진동해장국				1
404	영등포구		신길프라자약국 1				1
405	영등포구		신길프라자약국 2	1			1

연번	자치구명	교차로명	세부위치	횡단보도 장애물	점자블록 설치현황		
					적정	미설치	부적정
406	영등포구	도림동자치회관	간판실사출력				1
407	영등포구		캐리어에어컨			1	
408	영등포구	약산약국(연등)1	새마을금고	1			1
409	영등포구		농협	1			1
410	영등포구	약산약국	온누리약국				1
411	영등포구		신광자원	1			1
412	영등포구	대신시장	LG U+	1			1
413	영등포구		티월드				1
414	영등포구		BYC(보행섬)1				1
415	영등포구		BYC(보행섬)2				1
416	영등포구		미니스톱 1				1
417	영등포구		미니스톱 2	1			1
418	영등포구	신길삼거리(연등)1	C.U				1
419	영등포구		동남부동산(보행섬)1				1
420	영등포구		동남부동산(보행섬)2				1
421	영등포구		명성타워힐				1
422	영등포구	신길삼거리	큰맘순대				1
423	영등포구		DC마트				1
424	영등포구		뚜레주르 1				1
425	영등포구		뚜레주르 2				1
426	영등포구		홈플러스(보행섬)1				1
427	영등포구		홈플러스(보행섬)2				1
428	영등포구	신길삼거리(연등)2	무지개슈퍼		1		
429	영등포구		신길1동새마을금고		1		
430	영등포구	성애병원(보)	안경집(성애안경마트)				1
431	영등포구		제어기	1			1
432	영등포구	성애병원(연등)	잔디밭				1
433	영등포구		성애플라워				1
434	영등포구	대방역	빍스 1				1
435	영등포구		빍스 2				1
436	영등포구		신한은행(보행섬)2	1			1
437	영등포구	대림성원아파트(연등)1	기아자동차				1
438	영등포구		DC마트				1
439	영등포구	대림성원아파트(연등)2	평남자원	1			1
440	영등포구		현대인쇄				1

연번	자치구명	교차로명	세부위치	횡단보도 장애물	점자블록 설치현황		
					적정	미설치	부적정
441	영등포구	대림3동사거리	세명치과1	1			1
442	영등포구		세명치과2				1
443	영등포구		그랜드약국		1		
444	영등포구		뚜레쥬르		1		
445	영등포구		갈비예찬1				1
446	영등포구		갈비예찬2				1
447	영등포구		하나은행 1	1	1		
448	영등포구		하나은행 2(콤텍)				1
449	영등포구		대림3동사거리 (연등)1	팔도화원		1	
450	영등포구	기업은행			1		
451	영등포구	대림3동사거리 (연등)2	수협				1
452	영등포구		삼화페인트		1		
453	영등포구	대림공원(연등)1	대림도요다미싱				1
454	영등포구		대림1동공영주차장				1
455	영등포구		낙원빌딩				1
456	영등포구		대동초교				1
457	영등포구	대림공원	SK텔레콤 1	1			1
458	영등포구		SK텔레콤 2	1	1		
459	영등포구		정성빌딩 1		1		
460	영등포구		정성빌딩 2				1
461	영등포구		플러스안경원 1				1
462	영등포구		플러스안경원 2	1	1		
463	영등포구		G마트 1				1
464	영등포구		G마트 2				1
465	영등포구	대림공원 (연등)2	대림공원앞				1
466	영등포구		서진크린건축				1
467	영등포구	인화의원	나라부동산				1
468	영등포구		복만루				1
469	영등포구	다정슈퍼(연등)	농협		1		
470	영등포구		태향과일야채				1
471	영등포구	대림1동 새마을금고	GS25		1		
472	영등포구		제어기옆(벽산아파트공사)		1		
473	영등포구	대림1동 새마을금고(연등)1	대성공업사				1
474	영등포구	대림1동 주민센터(보)	제어기옆	1			1

연번	자치구명	교차로명	세부위치	횡단보도 장애물	점자블록 설치현황		
					적정	미설치	부적정
475	영등포구	대림역북측(보)	대림역5번출구				1
476	영등포구		보행섬1				1
477	영등포구		보행섬2				1
478	영등포구		정현탑웨딩홀시티				1
479	영등포구	신영초교 (연등)	청소용품				1
480	영등포구		싱크공장				1
481	영등포구	신영초교	GS25				1
482	영등포구		GS칼텍스				1
483	영등포구	SK원원주유소(연등)	오공상사				1
484	영등포구		sk주유소1	1			1
485	영등포구		sk주유소2	1	1		
486	영등포구		초록나무요양원	1			1
487	영등포구	SK원원주유소	SK원원주유소				1
488	영등포구		진영빌딩				1
489	영등포구	성락빌딩앞	제어기 1				1
490	영등포구		제어기 2				1
491	영등포구		옛날짜장1				1
492	영등포구		옛날짜장2				1
493	영등포구		효정빌딩1				1
494	영등포구		효정빌딩2				1
495	영등포구		자동차유리고무1				1
496	영등포구		자동차유리고무2				1
497	영등포구	신풍시장(보)	GS25시	1			1
498	영등포구		아이파크	1	1		
499	영등포구		숙화장품	1			1
500	영등포구		신풍열쇠	1			1
501	영등포구	코끼리할인마트앞	한보당 1	1			1
502	영등포구		한보당 2				1
503	영등포구		한우리축산정육점 1				1
504	영등포구		한우리축산정육점 2				1
505	영등포구		부동산 1				1
506	영등포구		부동산 2	1			1
507	영등포구		제어기옆 1				1
508	영등포구		제어기옆 2		1		
509	영등포구	홈플러스신풍	제어기				1
510	영등포구		트라이	1			1
511	영등포구	한성아파트(연등)	한성아파트				1
512	영등포구		한성아파트건너편				1

연번	자치구명	교차로명	세부위치	횡단보도 장애물	점자블록 설치현황		
					적정	미설치	부적정
513	영등포구	영등포고가입구	제어기앞		1		
514	영등포구		성원부동산				1
515	영등포구		금성부동산				1
516	영등포구		국제항공전문학교				1
517	영등포구	동방라이프(성원연립)	대성유니드아파트	1			1
518	영등포구		신성학원				1
519	영등포구	신길우성2차아파트(연등)1	모모인테리어				1
520	영등포구		영신한의원				1
521	영등포구	신길우성2차 아파트(보)	은총교회(새하늘교회)				1
522	영등포구		종합목재			1	
523	영등포구	대길초교(보)	재활용센터	1			1
524	영등포구		대길초교				1
525	영등포구	신봉역출구(보)	6번출구				1
526	영등포구		1번출구				1
527	영등포구		성심가정의학과				1
528	영등포구		신길교회				1
529	영등포구	신길영광교회(연등)	래미안아파트				1
530	영등포구		귀큰여우창작소	1			1
531	영등포구	신길영광교회	래미안아파트				1
532	영등포구		현대그린마트				1
533	영등포구	영진시장	BBQ				1
534	영등포구		행운공인중개사				1
535	영등포구		월빙식자재	1			1
536	영등포구		하늘이비인후과1				1
537	영등포구		하늘이비인후과2	1			1
538	영등포구		신일감리교회				1
539	영등포구	길성그랑프리텔	사랑방뉴타운				1
540	영등포구		정육		1		
541	영등포구	대림코오롱아파트(연등)	다리				1
542	영등포구		코오롱아파트				1
543	영등포구	도림고가밑(연등)	자이아파트				1
544	영등포구		공사장	1			1
545	금천구	독산고개	한양수자리아파트101동	1	1		
546	금천구		이기훈치과의원				1
547	금천구	독산고개(연동)	범호빌딩				1
548	금천구		버스전용1				1
549	금천구		새움병원	1			1

연번	자치구명	교차로명	세부위치	횡단보도 장애물	점자블록 설치현황		
					적정	미설치	부적정
550	금천구	독산사거리	영진빌딩1				1
551	금천구		영진빌딩2		1		
552	금천구		T월드1		1		
553	금천구		T월드2				1
554	금천구		바른세상병원1				1
555	금천구		바른세상병원2				1
556	금천구		한샘1	1			1
557	금천구		한샘2	1	1		
558	금천구	금천우체국	U+				1
559	금천구		LG전자				1
560	금천구		버스전용1				1
561	금천구		씨티렉스				1
562	금천구		제어기				1
563	금천구		신선설농탕		1		
564	금천구		버스전용2				1
565	금천구		독산119안전센터	버거킹			
566	금천구	버스전용1			1		
567	금천구	버스전용2			1		
568	금천구	홈플러스앞					1
569	금천구	말미사거리	쉐보레				1
570	금천구		원할머니보쌈	1			1
571	금천구		박가부대찌개	1			1
572	금천구		독산더타워홍보관1				1
573	금천구		독산더타워홍보관2				1
574	금천구		온누리약국				1
575	금천구	말미고개	파리바게트				1
576	금천구		버스전용1				1
577	금천구		버스전용2				1
578	금천구		GS25				1
579	금천구	롯데캐슬골프파크3차	제어기	1			1
580	금천구		골드파크960 1		1		
581	금천구		골드파크960 2	1			1
582	금천구		군부대				1
583	금천구	독산동골프장	위너스스포츠클럽	1			1
584	금천구		버스전용				1
585	금천구		롯데마트				1

연번	자치구명	교차로명	세부위치	횡단보도 장애물	점자블록 설치현황		
					적정	미설치	부적정
586	금천구	금천구청입구	C&U 편의점	1			1
587	금천구		버스전용				1
588	금천구		쌍용자동차1	1	1		
589	금천구		쌍용자동차2				1
590	금천구		한성부동산				1
591	금천구	시흥사거리	윤치과		1		
592	금천구		와이즈플레이스		1		
593	금천구		임안과				1
594	금천구		T월드	1			1
595	금천구		정관장	1			1
596	금천구		세종치과				1
597	금천구	시흥사거리(연동)2	올리브영	1			1
598	금천구		조이너스	1	1		
599	금천구	홈플러스시흥점	제비표페인트		1		
600	금천구		버스전용1				1
601	금천구		버스전용2				1
602	금천구		해피아이안경점		1		
603	금천구	문일중고	코오롱스포츠				1
604	금천구		보행섬1	1			1
605	금천구		보행섬2				1
606	금천구		지식산업센터				1
607	금천구	에쓰오일	금천구재활용센터1				1
608	금천구		금천구재활용센터2	1			1
609	금천구		에쓰오일				1
610	금천구		신협		1		
611	금천구	박미삼거리	스타벅스1		1		
612	금천구		스타벅스2	1			1
613	금천구		네파1	1			1
614	금천구		네파2		1		
615	금천구		버스전용1				1
616	금천구		이화부동산		1		
617	금천구		버스전용2				1
618	금천구		시흥동성당		1		
619	금천구	박미삼거리(연동)1	남서울공인중개사		1		
620	금천구		우메마루				1
621	금천구		버스전용				1

연번	자치구명	교차로명	세부위치	횡단보도 장애물	점자블록 설치현황		
					적정	미설치	부적정
622	금천구	유통상가정문	제어기	1			1
623	금천구		신한은행	1	1		
624	금천구		유통상가출구		1		
625	금천구		삼우PVC				1
626	금천구	유통상가정문(연동)	핸드폰매장	1		1	
627	금천구		참치	1			1
628	금천구		행운열쇠		1		
629	금천구		기업은행		1		
630	금천구	대도연립	GS25편의점				1
631	금천구		버스전용1				1
632	금천구		버스전용2				1
633	금천구		대도연립	1			1
634	금천구	기아대교앞	하늘문교회	1	1		
635	금천구		기아대교출구				1
636	금천구		기아대교입구				1
637	금천구		현대빌라	1			1
638	금천구	기아대교앞(연동)	보행섬1	1			1
639	금천구		보행섬2				1
640	금천구	석수역	한일부동산				1
641	금천구		제어기	1			1
642	금천구	서원빌딩	C&U편의점				1
643	금천구		서원빌딩		1		
644	금천구	문성골길입구	제일목재1	1			1
645	금천구		엘마트				1
646	금천구		휴모텔				1
647	금천구		목화부동산				1
648	금천구		옛날짜장	1			1
649	금천구		제일목재2	1	1		
650	금천구	문성골길입구(연동)	유진부동산				1
651	금천구		GS25시				1
652	금천구	남서울주유소	천하태권도	1			1
653	금천구		남문부동산	1			1
654	금천구	남서울주유소(연동)	재활용센터				1
655	금천구		베스트마트				1
656	금천구	독산4동삼거리(연동)1	T-월드				1
657	금천구		24머리하는집				1

연번	자치구명	교차로명	세부위치	횡단보도 장애물	점자블록 설치현황		
					적정	미설치	부적정
658	금천구	독산4동삼거리	김현우산부인과	1			1
659	금천구		게임랜드	1			1
660	금천구		백림큐큐				1
661	금천구		홀랄라 참숯바베큐	1			1
662	금천구	독산4동삼거리(연동)2	형제안경원				1
663	금천구		S-OIL				1
664	금천구	독산4동사거리	스카이호텔				1
665	금천구		T월드				1
666	금천구		성도빌딩				1
667	금천구		1001안경1	1			1
668	금천구		1001안경2	1			1
669	금천구		C&U편의점				1
670	금천구		정훈단지(연동)	K빌딩			
671	금천구	세진부동산		1			1
672	금천구	정훈단지	경희한의원				1
673	금천구		세종약국				1
674	금천구	시흥4동사거리(연동)2	중앙오토바이			1	
675	금천구		하나투어				1
676	금천구	법원단지(연동)	한국SGI				1
677	금천구		형제주유소				1
678	금천구	법원단지	새보은약국				1
679	금천구		alleh				1
680	금천구	안씨묘입구(연동)1	GS25편의점	1			1
681	금천구		시흥1동우체국	1			1
682	금천구	안씨묘입구	빵집아저씨				1
683	금천구		피자마루				1
684	금천구	안씨묘입구(보)(연동)2	오성전기				1
685	금천구		큰별빌딩	1			1
686	금천구	시흥초교후문	세븐일레븐				1
687	금천구		한마음외과의원				1
688	금천구	은행나무사거리	월빙마트1	1			1
689	금천구		T월드1	1			1
690	금천구		T월드2				1
691	금천구		가자주류				1
692	금천구		휴대폰매장	1			1
693	금천구		KT 1				1
694	금천구		KT 2				1
695	금천구		월빙마트2				1

연번	자치구명	교차로명	세부위치	횡단보도 장애물	점자블록 설치현황		
					적정	미설치	부적정
696	금천구	대우당약국	GS25편의점1	1	1		
697	금천구		대광공인중개사1		1		
698	금천구		대광공인중개사2				1
699	금천구		프로미 손 세차장1	1	1		
700	금천구		프로미 손 세차장2		1		
701	금천구		마르첼로약기1				1
702	금천구		대우당약국	1	1		
703	금천구		GS25편의점2		1		
704	금천구	백산초교(연동)	통북어탕				1
705	금천구		한국타이어				1
706	금천구	백산초교	파리비게트				1
707	금천구		제어기앞				1
708	금천구	문성중(연동)1	홍콩반점	1			1
709	금천구		쌍크대공장				1
710	금천구	문성중	신창부동산				1
711	금천구		e마트24		1		
712	금천구	관악벽산타운1단지	호암산 입구			1	
713	금천구		제어기 앞1				1
714	금천구		제어기 앞2	1		1	
715	금천구		벽산아파트				1
716	금천구	벽산5단지입구	벽산5단지 마을버스정류장				1
717	금천구		벽산5단지 보행섬1				1
718	금천구		벽산5단지 보행섬2				1
719	금천구		벽산5단지입구				1
720	금천구	도성교회	벽산타운 5단지앞				1
721	금천구		도성교회				1
722	금천구	벽산6단지입구	벽산타운1단지앞				1
723	금천구		벽산타운6단지앞				1
724	금천구	동일여고	벽산604동앞				1
725	금천구		금천복지타운				1
726	금천구		두성빌딩		1		
727	금천구		365마트클럽		1		
728	금천구	범일운수	관악우방아파트				1
729	금천구		태영공인중개사		1		
730	금천구		믿음공인중개사				1
731	금천구		범일운수				1
732	금천구		범일운수(연동)	청기와감자탕			
733	금천구	미리내공인중개사					1

연번	자치구명	교차로명	세부위치	횡단보도 장애물	점자블록 설치현황		
					적정	미설치	부적정
734	금천구	관악농협	보행섬				1
735	금천구		제어기				1
736	금천구	은행나무오거리	파리바게트				1
737	금천구		롯데리아				1
738	금천구		카멜리아				1
739	금천구		한복이불				1
740	금천구	은행나무사거리(연동)	은행나무공원		1		
741	금천구		통영굴밥				1
742	금천구	중앙사약국(연동)1	보금당				1
743	금천구		금빛공원				1
744	금천구	중앙사약국	e마트24				1
745	금천구		오복식당				1
746	금천구	시흥사거리(연동)1	현대시장입구				1
747	금천구		여울빛거리입구				1
748	금천구	시흥동오피스빌딩	LGU+				1
749	금천구		제어기앞				1
750	금천구	금천공동체지원센터(연동)2	24시S마트				1
751	금천구		동영건축				1
752	금천구	금천공동체지원센터	우정노래방				1
753	금천구		다영철학관				1
754	금천구	금천공동체지원센터(연동)1	가자명태촌				1
755	금천구		술장이				1
756	금천구	필승아파트	금천경찰서입구1		1		
757	금천구		금천경찰서입구2				1
758	금천구		현대자동차1				1
759	금천구		현대자동차2				1
760	금천구		무지개아파트1		1		
761	금천구		무지개아파트2		1		
762	금천구	필승아파트(연동)	금천구청		1		
763	금천구		필승아파트				1
764	금천구	금천구청역	보행섬	1	1		
765	금천구		제어기1		1		
766	금천구		제어기2		1		
767	금천구		금천구청역				1
768	금천구	금천구신청사	금천구청사		1		
769	금천구		건너편		1		

연번	자치구명	교차로명	세부위치	횡단보도 장애물	점자블록 설치현황		
					적정	미설치	부적정
770	금천구	독산동8구역	금나래공원1				1
771	금천구		금나래공원2				1
772	금천구		롯데캐슬2차1				1
773	금천구		롯데캐슬2차2				1
774	금천구		제어기1		1		
775	금천구		제어기2				1
776	금천구	이랜드해가든아파트	롯데캐슬1차102동1				1
777	금천구		롯데캐슬1차102동2				1
778	금천구		해가든101동1				1
779	금천구		해가든101동2				1
780	금천구		제어기1		1		
781	금천구		제어기2	1			1
782	금천구	독산역	가든슈퍼1				1
783	금천구		가든슈퍼2				1
784	금천구		파리바게트1	1			1
785	금천구		파리바게트2				1
786	금천구		독산역1	1			1
787	금천구		독산역2				1
788	금천구	벽산디지털밸리	벽산디지털밸리				1
789	금천구		제어기	1			1
790	금천구	벽산밸리5차	월드메르디앙				1
791	금천구		디지털밸리5차				1
792	금천구	가산디지털단지(연동)	대룡포스트6차1				1
793	금천구		대룡포스트6차2				1
794	금천구		리더스타워1				1
795	금천구		리더스타워2				1
796	금천구		막차	1			1
797	금천구		미각순대국		1		
798	금천구	가산디지털단지	감뎃치킨				1
799	금천구		진한약국	1			1
800	금천구		대룡포스트6차1			1	
801	금천구		대룡포스트6차2				1
802	금천구		구두수선				1
803	금천구		1번출구		1		

연번	자치구명	교차로명	세부위치	횡단보도 장애물	점자블록 설치현황			
					적정	미설치	부적정	
804	금천구	독산동10구역	롯데캐슬301동1				1	
805	금천구		롯데캐슬301동2				1	
806	금천구		도하공원1				1	
807	금천구		도하공원2				1	
808	금천구		금나래초등학교1				1	
809	금천구		금나래초등학교2		1			
810	금천구		제어기1				1	
811	금천구		제어기2				1	
812	금천구		독산동6구역	롯데캐슬3차				1
813	금천구			롯데캐슬1차		1		
814	금천구	금천롯데캐슬1차(연동)1	해가든아파트				1	
815	금천구		롯데캐슬1차				1	
816	금천구	금천롯데캐슬1차	골드파크960 1				1	
817	금천구		골드파크960 2				1	
818	금천구		기아자동차1		1			
819	금천구		기아자동차2				1	
820	금천구		공군부대1		1			
821	금천구		공군부대2				1	
822	금천구		스타밸리	까르트니트1				1
823	금천구	까르트니트2					1	
824	금천구	블랙야크1					1	
825	금천구	블랙야크2			1			
826	금천구	명지문화1					1	
827	금천구	명지문화2					1	
828	금천구	대륭포스트5차 1		1			1	
829	금천구	대륭포스트5차 2					1	
830	금천구	이앤씨드림타워		이앤씨드림타워7				1
831	금천구		한신IT타워				1	
832	금천구	디지털2단지	제일모직1				1	
833	금천구		제일모직2		1			
834	금천구		마리오 아울렛1		1			
835	금천구		마리오 아울렛2				1	
836	금천구		W-MAIL1				1	
837	금천구		W-MAIL2				1	
838	금천구		현대아울렛1				1	
839	금천구		현대아울렛2				1	
840	금천구		남문시장입구(연동)2	대성특중				1
841	금천구	웰팅기					1	

연번	자치구명	교차로명	세부위치	횡단보도 장애물	점자블록 설치현황		
					적정	미설치	부적정
842	금천구	독산사거리(연동)	독산새마을금고	1			1
843	금천구		할매순대국				1
844	금천구	가산두산아파트	두산주상복합	1			1
845	금천구		두산아파트정문				1
846	금천구	두산아파트	파리바게트	1			1
847	금천구		alleh	1			1
848	금천구	디지털단지오거리	가리봉의원1				1
849	금천구		가리봉의원2				1
850	금천구		안영규의원				1
851	금천구		홀리데이앞				1
852	금천구		도장열쇠		1		
853	금천구		T월드1				1
854	금천구		STCO1		1		
855	금천구		STCO2				1
856	금천구		천사노래방				1
857	금천구		구림약국				1
858	금천구		빅마켓금천점(연동)	롯데마트			
859	금천구	현대지식산업센터					1
860	금천구	빅마켓금천점	롯데마트주차장입구				1
861	금천구		현대지식산업센터주차장		1		
862	금천구	말미사거리(연동)1	털보해물탕				1
863	금천구		성광라이닝	1			1
864	금천구	말미사거리(연동)2	독산더타워		1		
865	금천구		협진정육				1
866	금천구	독산지구대입구	화로구이	1			1
867	금천구		금천자동차	1	1		
868	금천구	금천교	보행섬1				1
869	금천구		보행섬2-1				1
870	금천구		보행섬2-2				1
871	금천구		보행섬3-1				1
872	금천구		보행섬3-2				1
873	금천구		보행섬4		1		
874	금천구	중앙하이츠아파트	우림라이온스밸리2차1	1			1
875	금천구		더루벤스밸리	1		1	
876	금천구		디지털엠파이어				1
877	금천구		미니스톱1				1
878	금천구		미니스톱2				1
879	금천구		우림라이온스밸리2차2				1

연번	자치구명	교차로명	세부위치	횡단보도 장애물	점자블록 설치현황		
					적정	미설치	부적정
880	금천구	대륭테크노17차(연동2)	천재교육R&D센터(공사중)	1			1
881	금천구		대륭테크노타운20차				1
882	금천구	대륭테크노17차	대륭테크노타운13차				1
883	금천구		대륭테크노타운17차				1
884	금천구	에이스하이앤드타워3차	S&T중공업				1
885	금천구		IT캐슬2차				1
886	금천구	에이스하이앤드타워3차 (연동)	라이온스밸리				1
887	금천구		이노플렉스				1
888	금천구	우림라이온즈1차	6번출구		1		
889	금천구		가산SKV1				1
890	금천구	우림라이온즈1차(연동)	KEB하나은행			1	
891	금천구		제어기		1		
892	금천구	가산동한국웹스토(연동)	에이스테크노타워10차				1
893	금천구		제이플라츠				1
894	금천구		LG가산디지털센터1	1			1
895	금천구		LG가산디지털센터2				1
896	금천구	가산동한국웹스토	유경제어				1
897	금천구		한국웹스토	1			1
898	금천구		한경희생활연구소1				1
899	금천구		한경희생활연구소2	1			1
900	금천구		웰츠밸리1				1
901	금천구		웰츠밸리2				1
902	금천구	한국후지필름	어바니엘				1
903	금천구		벽산디지털밸리6차	1			1
904	금천구	지식산업센터(연동)	대산정밀				1
905	금천구		에이스7차				1
906	금천구	지식산업센터	대륭19차				1
907	금천구		한진택배			1	
908	금천구	디지털3단지	IT캐슬1	1			1
909	금천구		IT캐슬2	1			1
910	금천구		에이스가산타워1				1
911	금천구		에이스가산타워2				1
912	금천구		한진택배1				1
913	금천구		한진택배2				1
914	금천구		남성프라자1				1
915	금천구		남성프라자2				1

연번	자치구명	교차로명	세부위치	횡단보도 장애물	점자블록 설치현황		
					적정	미설치	부적정
916	금천구	월드메르디앙	제어기1	1			1
917	금천구		제어기2				1
918	금천구		메디컬노동조합1				1
919	금천구		메디컬노동조합2	1			1
920	금천구		월드메르디앙1				1
921	금천구		월드메르디앙2				1
922	금천구		태림모피1				1
923	금천구		태림모피2				1
924	금천구		크레송앞	경동나비엔	1		
925	금천구	에이스비즈포레1					1
926	금천구	에이스비즈포레2					1
927	금천구	백상스타타워2차					1
928	금천구	크레송앞(연동)	경동나비엔				1
929	금천구		에이스비즈포레				1
930	금천구	한일유엔아이아파트	LG어린이집				1
931	금천구		한일10동앞				1
932	금천구		롯데정보통신				1
933	금천구		대릉테크노8차				1
934	금천구	한일유엔아이아파트(연동)2	LG어린이집				1
935	금천구		유엔아이아파트				1
936	금천구	안천초교	산책로		1		
937	금천구		안천초교 1		1		
938	금천구		안천초교 2		1		
939	금천구		한신아파트 1				1
940	금천구		한신아파트 2				1
941	금천구		제어기		1		
942	금천구	독산한신아파트	안천초교1				1
943	금천구		안천초교2	1			1
944	금천구		주공13단지1	1			1
945	금천구		주공13단지2				1
946	금천구		제어기1				1
947	금천구		제어기2	1			1
948	금천구		독산한신APT입구1	1	1		
949	금천구		독산한신APT입구2				1
950	금천구	독산한신아파트(연동)	우리은행		1		
951	금천구		주공13단지				1
952	금천구	신흥초교	신흥초교				1
953	금천구		도담어린이집				1

연번	자치구명	교차로명	세부위치	횡단보도 장애물	점자블록 설치현황		
					적정	미설치	부적정
954	관악구	구로전화국(연동)	관악농협	1			1
955	관악구		하나로마트				1
956	관악구	구로전화국	오리브영		1		
957	관악구		독도참치1				1
958	관악구		독도참치2				1
959	관악구		굿모닝약국1				1
960	관악구		굿모닝약국2				1
961	관악구		한양모피1	1			1
962	관악구		한양모피2	1			1
963	관악구		금천수요양병원	금천수요양병원	1		
964	관악구	CU 편의점		1	1		
965	관악구	금천경찰서(연동2)	파리바게뜨	1			1
966	관악구		구 금천경찰서		1		
967	관악구	금천경찰서(연동3)	구 민원봉사실	1			1
968	관악구		제이타워웨딩	1	1		
969	관악구	금천경찰서(연동1)	화로구이	1	1		
970	관악구		런던웨딩프라자		1		
971	관악구	난곡사거리	탐앤탐스커피 1	1		1	
972	관악구		학교종이땡땡땡	1		1	
973	관악구		탐앤탐스커피 2	1			1
974	관악구		SK텔레콤	1			1
975	관악구	봉천터널공사(우원개발)					1
976	관악구		파리바게트 1	1			1
977	관악구		파리바게트 2	1			1
978	관악구		T월드SK텔레콤				1
979	관악구	호림박물관입구	우진빌딩	1	1		
980	관악구		오엘이디코리아		1		
981	관악구	남부초등학교앞	서울유도관	1			1
982	관악구		우리은행		1		
983	관악구	봉림교	이지정형외과				1
984	관악구		대림모타	1			1
985	관악구		GS25				1
986	관악구		GS25건너				1
987	관악구		타이어뱅크 건너				1
988	관악구		타이어뱅크				1
989	관악구		봉림교(연동)1	올포유		1	
990	관악구	해인어시장			1		

연번	자치구명	교차로명	세부위치	횡단보도 장애물	점자블록 설치현황		
					적정	미설치	부적정
991	관악구	신림역	신림역1번출구				1
992	관악구		신림역2번출구				1
993	관악구		신림역3번출구		1		
994	관악구		신림역4번출구				1
995	관악구	관악우체국(연동)	양지병원				1
996	관악구		늘품약국				1
997	관악구	관악우체국	타이어테크	1	1		
998	관악구		이태백연탄갈비	1	1		
999	관악구	관악청소년회의소	이로동물병원				1
1000	관악구		김법천국	1			1
1001	관악구	관악청소년회의소(연동)	삼성공인중개사				1
1002	관악구		세븐일레븐				1
1003	관악구	삼성디지털센터	롯데리아	1			1
1004	관악구		낙지세상				1
1005	관악구	봉천역	호용희헤어	1			1
1006	관악구		신한은행365	1			1
1007	관악구	관악전화국(연동)	통일전기조명				1
1008	관악구		보디플렌드				1
1009	관악구	관악전화국	신한은행		1		
1010	관악구		미래약국		1		
1011	관악구	LG전자	관악캠퍼스타워		1		
1012	관악구		CU 편의점				1
1013	관악구	서울대입구역사거리	1번출구				1
1014	관악구		2번출구				1
1015	관악구		3번출구				1
1016	관악구		4번출구				1
1017	관악구		5번출구	1			1
1018	관악구		6번출구		1		
1019	관악구		7번출구	1			1
1020	관악구		8번출구				1
1021	관악구	원당초교입구	e mart24	1			1
1022	관악구		원당초교	1			1
1023	관악구		베트남 칼국수1				1
1024	관악구		e mart24				1
1025	관악구		베트남 칼국수2		1		
1026	관악구		사랑의병원1				1
1027	관악구		사랑의병원2				1
1028	관악구		원할머니보쌈				1

연번	자치구명	교차로명	세부위치	횡단보도 장애물	점자블록 설치현황		
					적정	미설치	부적정
1029	관악구	원당초교입구(연동)	연미옥		1		
1030	관악구		레드페이스				1
1031	관악구	낙성대입구	오렌지연필				1
1032	관악구		보행섬1(하나님의교회)				1
1033	관악구		보행섬2(하나님의교회)		1		
1034	관악구		강원태치과				1
1035	관악구	낙성대입구(연동)	곱창고				1
1036	관악구		이철헤어커커				1
1037	관악구	낙성대역앞(연동)	챔스골프연습장				1
1038	관악구		농협				1
1039	관악구	까치고개(연동)	세한빌딩				1
1040	관악구		7 ELEVEN편의점		1		
1041	관악구	한국엔지니어링협회	카오디오				1
1042	관악구		중앙대동문화관				1
1043	관악구	평화약국	다이소		1		
1044	관악구		우리안과		1		
1045	관악구	신림119안전센터	장항복집	1		1	
1046	관악구		교통섬1				1
1047	관악구		교통섬2				1
1048	관악구		관악구클린센터				1
1049	관악구	롯데백화점관악	미니스톱				1
1050	관악구		보행섬				1
1051	관악구		롯데백화점				1
1052	관악구	당곡사거리	썬라이더				1
1053	관악구		양평해장국				1
1054	관악구		주먹대장				1
1055	관악구		삼성디지털프라자1	1			1
1056	관악구		삼성디지털프라자2				1
1057	관악구		연세더바른치과				1
1058	관악구		보라매동물병원	1			1
1059	관악구		olleh kt	1			1
1060	관악구	당곡초교입구	신림정육점				1
1061	관악구		칸꼬시호프				1
1062	관악구	보라매치안센터	스타부동산	1			1
1063	관악구		보행섬1				1
1064	관악구		보행섬2				1
1065	관악구		이화약국				1

연번	자치구명	교차로명	세부위치	횡단보도 장애물	점자블록 설치현황		
					적정	미설치	부적정
1066	관악구	은천로입구	에어컨설치.com				1
1067	관악구		대성전기				1
1068	관악구		오크밸리				1
1069	관악구		보행섬1				1
1070	관악구		보행섬2				1
1071	관악구		파리바켓			1	
1072	관악구	대림부동산(연동)	대일공구				1
1073	관악구		화목한교회				1
1074	관악구	대림부동산	차차차공업사	1		1	
1075	관악구		봉일공인중개사	1		1	
1076	관악구	병천순대(연동)1	CU편의점	1			1
1077	관악구		LG U+			1	
1078	관악구	병천순대	청도활어센타			1	
1079	관악구		상도늘보리			1	
1080	관악구	은천치안센터	한방삼계탕				1
1081	관악구		썬츄리민음공인중개사				1
1082	관악구	현대시장입구(연동)1	경동나비엔	1		1	
1083	관악구		유황오리	1		1	
1084	관악구	현대시장입구	e mart, KS타워	1			1
1085	관악구		제일차유리센터	1		1	
1086	관악구		LG Dios 앞 교통섬				1
1087	관악구		신협 앞 교통섬	1	1		
1088	관악구		emartKS타워toLG Dios				1
1089	관악구		LG Dios			1	
1090	관악구		신협				1
1091	관악구		한국공인중개사				1
1092	관악구	현대시장입구(연동)2	프라비다 M		1		
1093	관악구		철성종합건축		1		
1094	관악구	진광공업사(연동)	24시옛날집				1
1095	관악구		돌솥밥추어탕			1	
1096	관악구	봉천로사거리	그랑프리안경		1		
1097	관악구		파리바게뜨				1
1098	관악구		세븐일레븐	1			1
1099	관악구		올레KT	1			1
1100	관악구	가야쇼핑(연동)	논개 룸				1
1101	관악구		뱅뱅 옷	1			1
1102	관악구	가야쇼핑	T world				1
1103	관악구		맘e편한약국	1			1

연번	자치구명	교차로명	세부위치	횡단보도 장애물	점자블록 설치현황		
					적정	미설치	부적정
1104	관악구	신림교입구	LGU+1				1
1105	관악구		올리브영				1
1106	관악구		LGU+2	1			1
1107	관악구		뚜레주르				1
1108	관악구		청암두산위브				1
1109	관악구		코인노래방	1			1
1110	관악구	신림교입구(연동)	도림천작은도서관				1
1111	관악구		세종마트	1			1
1112	관악구	신림1교	참이맛감자탕				1
1113	관악구		신림1교1			1	
1114	관악구		미니스톱	1			1
1115	관악구		신림1교2	1		1	
1116	관악구	신림1교(연동)2	문화교				1
1117	관악구	신림1교(연동)3	맛데이두마리치킨	1			1
1118	관악구		문화교	1			1
1119	관악구	신본교	착한정비센터	1		1	
1120	관악구		신본교1	1			1
1121	관악구	신본교(연동)	신본교2	1			1
1122	관악구		르노자동차순정품				1
1123	관악구	신림2교	신림2교1	1			1
1124	관악구		자동차용품점				1
1125	관악구		GS25편의점				1
1126	관악구		정박사정육식당2	1	1		
1127	관악구		정박사정육식당1		1		
1128	관악구		신림2교2	1			1
1129	관악구	신림2교(연동)	소호원룸				1
1130	관악구		신림2교2	1			1
1131	관악구		미보빌당산촌쭈꾸미	1			1
1132	관악구		신림2교1	1			1
1133	관악구	미림여고입구	할리스커피				1
1134	관악구		동방1교 2			1	
1135	관악구		동방1교 1			1	
1136	관악구		늘푸른약국		1		
1137	관악구		다이소				1
1138	관악구	신림3교	가마솥장수왕족발			1	
1139	관악구	미림여고입구(연동)	신림아울렛DC				1
1140	관악구		동방2교1	1			1
1141	관악구		동방2교2	1			1
1142	관악구		송가네해물김치찌개				1

연번	자치구명	교차로명	세부위치	횡단보도 장애물	점자블록 설치현황		
					적정	미설치	부적정
1143	관악구	신성교(연동)1	신성초등학교				1
1144	관악구		신성1교	1			1
1145	관악구	신성교(연동)2	신성1교	1			1
1146	관악구		대학동주민센터	1			1
1147	관악구	신성교	서울대문구				1
1148	관악구		신성교	1			1
1149	관악구	신성교(연동)3	신성교	1			1
1150	관악구		CU편의점	1			1
1151	관악구	화랑교	풍년집식당				1
1152	관악구		화랑교	1			1
1153	관악구	화랑교(연동)1	화랑교	1			1
1154	관악구		비에스몬테과자점	1			1
1155	관악구	화랑교(연동)2	MOM'S TOUCH	1			1
1156	관악구		한남교1	1			1
1157	관악구	화랑교(연동)3	한남교1	1			1
1158	관악구		에니카랜드	1			1
1159	관악구	삼성교	좋은집				1
1160	관악구		서울산업정보학교	1			1
1161	관악구	신림중	신림중	1	1		
1162	관악구		삼성고등학교				1
1163	관악구	신림중(연동)1	관악산공원관리사무소	1		1	
1164	관악구		수북농원		1		
1165	관악구	서울대정문	제어기				1
1166	관악구		서울대정문	1			1
1167	관악구	서울대 치과의료원	서울대치과병원				1
1168	관악구		서울대치과병원 건너편				1
1169	관악구	청룡초교	주사랑교회	1			1
1170	관악구		청룡초교입구	1			1
1171	관악구	관악구청(연동)	콩나물국밥	1			1
1172	관악구		관악구청				1
1173	관악구	관악구청	다정약국	1			1
1174	관악구		피자스쿨				1
1175	관악구		K T				1
1176	관악구		관악구청				1
1177	관악구	봉천로사거리(연동)	관악프라자				1
1178	관악구		BYC(중앙시장)				1

연번	자치구명	교차로명	세부위치	횡단보도 장애물	점자블록 설치현황		
					적정	미설치	부적정
1179	관악구	은천삼거리	GOGO플라워				1
1180	관악구		안경콘택트99마켓				1
1181	관악구		동보당약국				1
1182	관악구		안경콘택트99마켓				1
1183	관악구	관악우성아파트	미가면옥				1
1184	관악구		로잔동물의료센터	1			1
1185	관악구		YMCA복지관	1			1
1186	관악구		희망약국				1
1187	관악구	관악현대아파트	강남중앙교회	1			1
1188	관악구		동아아파트104동		1		
1189	관악구	관악현대아파트(연동)	한국산업안전심리서울신학교				1
1190	관악구		현대아파트107동				1
1191	관악구	관악봉성교회	우성아파트103동		1		
1192	관악구		봉성교회	1			1
1193	관악구	관악봉성교회(연동)	우진부동산	1	1		
1194	관악구		T 월드				1
1195	관악구	관악 푸르지오121동	큰솔유치원				1
1196	관악구		관악푸르지오121동		1		
1197	관악구		관악푸르지오101동				1
1198	관악구		봉천우성아파트109동	1			1
1199	관악구	남도전기	부라더미싱	1			1
1200	관악구		삼성공인중개사				1
1201	관악구	행복한감리교회(연동)1	행복한교회				1
1202	관악구		CU편의점1				1
1203	관악구		CU편의점2				1
1204	관악구		센트럴부동산				1
1205	관악구	행복한감리교회	삼화페인트				1
1206	관악구		동부센트레빌				1
1207	관악구	국민은행관악	신흥철물전기				1
1208	관악구		국민은행				1
1209	관악구	현대시장	새마을금고	1			1
1210	관악구		WS TOWER 1				1
1211	관악구		온누리약국	1			1
1212	관악구		TWORLD2	1			1
1213	관악구		엘마트 현대시장1				1
1214	관악구		TWORLD1	1			1
1215	관악구		엘 마트 현대시장2				1
1216	관악구		ws tower 2				1

연번	자치구명	교차로명	세부위치	횡단보도 장애물	점자블록 설치현황		
					적정	미설치	부적정
1217	관악구	봉천지구대(연동)2	GS25편의점		1		
1218	관악구		The Face Shop			1	
1219	관악구	국회단지길입구	하나로운누리약국			1	
1220	관악구		LG U+1			1	
1221	관악구		LG U+2			1	
1222	관악구		옵티마건강약국			1	
1223	관악구	국회단지길입구(연동)1	새마을금고			1	
1224	관악구		Coffee Cats		1		
1225	관악구	국사봉터널남측	기아모터스 상도점앞 섬			1	
1226	관악구		벽산블루밍아파트105동			1	
1227	관악구	구암초교	벽산블루밍아파트103동	1	1		
1228	관악구		긴 인테리어		1		
1229	관악구	신봉초교(연동)	안경미인		1		
1230	관악구		CU편의점			1	
1231	관악구	신대방역	KT	1	1		
1232	관악구		송암빌딩	1		1	
1233	관악구		신대방역2번출구1			1	
1234	관악구		T 월드			1	
1235	관악구		신대방역2번출구2			1	
1236	관악구		신대방역1번출구1	1		1	
1237	관악구		소준빌딩조스떡볶이			1	
1238	관악구		신대방역1번출구2			1	
1239	관악구		역전빌딩	올리브영			1
1240	관악구	에이스공인중개사			1		
1241	관악구	신사동주민센터	미니스탑 편의점1	1		1	
1242	관악구		미니스탑 편의점2			1	
1243	관악구		우짜장하우스1		1		
1244	관악구		우짜장하우스2	1		1	
1245	관악구		와인타임플러스	1		1	
1246	관악구		제일부동산		1		
1247	관악구		리비앙			1	
1248	관악구		미래부동산	1		1	
1249	관악구	난곡평화교회	송도해물탕			1	
1250	관악구		노블루체		1		
1251	관악구	서주한의원	털보네왕족발			1	
1252	관악구		올레KT			1	
1253	관악구	난우지구대	법무사김삼수	1		1	
1254	관악구		GS25편의점			1	

연번	자치구명	교차로명	세부위치	횡단보도 장애물	점자블록 설치현황		
					적정	미설치	부적정
1255	관악구	난곡우체국앞	아이 데코 1	1			1
1256	관악구		통큰낙지메일	1			1
1257	관악구		아이 데코 2				1
1258	관악구		보떼화장품				1
1259	관악구		파리바켓	1	1		
1260	관악구		BYC				1
1261	관악구		솔레미오 다나라정형외과	1			1
1262	관악구		통큰낙지메일				1
1263	관악구		국민은행난곡	GS25	1		1
1264	관악구	주연테크		1			1
1265	관악구	난곡119안전센터	아름씩크공장			1	
1266	관악구		WESTWOOD				1
1267	관악구	난우초교입구	비타민약국			1	
1268	관악구		피오니플라워	1			1
1269	관악구	세이브마트(보)	세이브마트	1	1		
1270	관악구		유쾌한약국	1			1
1271	관악구	난곡GS칼텍스	주연테크	1		1	
1272	관악구		GS난곡주유소1				1
1273	관악구		팜메이트약국				1
1274	관악구		엽기떡볶이				1
1275	관악구		현희정정형외과				1
1276	관악구		GS난곡주유소2	1			1
1277	관악구	남강중	데니스커피			1	
1278	관악구		세븐일레븐	1			1
1279	관악구	난곡치안센터	세종약국	1		1	
1280	관악구		파리바게트			1	
1281	관악구	관악우림시장(연동)	T 월드	1		1	
1282	관악구		아리따움				1
1283	관악구	관악우림시장	한솔도시락	1		1	
1284	관악구		비베큐보스	1		1	
1285	관악구		임광아파트	1		1	
1286	관악구		장수				1
1287	관악구	영광교회	느티나무공원	1		1	
1288	관악구		영광교회	1			1
1289	관악구	신림종합사회복지관	현대오일뱅크			1	
1290	관악구		칼국수랑 김밥	1			1
1291	관악구	보성운수종점	보성운수1			1	
1292	관악구		SENITE화장품	1	1		

연번	자치구명	교차로명	세부위치	횡단보도 장애물	점자블록 설치현황		
					적정	미설치	부적정
1293	관악구	보성운수종점(연동)	보성운수2	1			1
1294	관악구		홍삼건강원		1		
1295	관악구	임대아파트	장터치킨	1			1
1296	관악구		해미소한의원	1			1
1297	관악구	관악산주공아파트 2단지앞(연동)	난향동주민센터				1
1298	관악구		신림어린이집	1			1
1299	관악구		휴먼시아301동1				1
1300	관악구		휴먼시아301동2	1			1
1301	관악구		난우파출소				1
1302	관악구		신림2차푸르지오	1			1
1303	관악구	관악휴먼시아아파트1단지 (연동)	꿈나라상가				1
1304	관악구		휴먼시아213동				1
1305	관악구	미성초교(연동)1	프로미 월드 카센타	1			1
1306	관악구		봉구스밥버거	1			1
1307	관악구	미성초교	라이프아파트				1
1308	관악구		미성초교				1
1309	관악구	미성초교(연동)3	헤어갤러리				1
1310	관악구		신일자원	1			1
1311	관악구	난곡우체앞(연동)	신성자동차공업사	1			1
1312	관악구		다솜문고 신림고입구				1
1313	관악구	신림고	제어기 공원편				1
1314	관악구		신림고 담장				1
1315	관악구	신림초교(연동)	형체공업사				1
1316	관악구		인재미술교습소	1			1
1317	관악구	신림초교	관악태권도				1
1318	관악구		서강약국				1
1319	관악구		머리결				1
1320	관악구		CU				1
1321	관악구	동산교회	동산교회				1
1322	관악구		쭈꾸미코다리명가				1
1323	관악구	동산교회(연동)	GS25				1
1324	관악구		시골쌈밥	1			1
1325	관악구	GS슈퍼마켓	GS슈퍼마켓		1		
1326	관악구		청능장중국집				1
1327	관악구	영락고교입구	7번가 피자				1
1328	관악구		새터부동산		1		
1329	관악구		윤희어샵		1		
1330	관악구		빵곰터DOLCE				1

연번	자치구명	교차로명	세부위치	횡단보도 장애물	점자블록 설치현황		
					적정	미설치	부적정
1331	관악구	관악성모의원	BHC치킨	1			1
1332	관악구		CU 편의점	1	1		
1333	관악구		관악성모의원	1			1
1334	관악구		꿀벌합바식당		1		
1335	관악구	쑥고개	주차장				1
1336	관악구		종점할인마트				1
1337	관악구	삼성동주민센터(연동)2	삼성동주민센터				1
1338	관악구		공사중(머릿결사랑헤어)	1	1		
1339	관악구	삼성동주민센터	삼성뉴타운공인중개사				1
1340	관악구		한솔공인중개사				1
1341	관악구	미림여고(연동)	김밥천국				1
1342	관악구		미림축산물				1
1343	관악구	삼성동자치회관(연동)	농협하나로마트				1
1344	관악구		삼성카 프라자				1
1345	관악구	삼성동자치회관	제일공인중개사	1			1
1346	관악구		벽산아파트				1
1347	관악구	국제산장아파트	국제산장아파트				1
1348	관악구		삼성산				1
1349	관악구	난향삼거리(연동)	삼성산뜨란채	1			1
1350	관악구		삼성산				1
1351	관악구	난향삼거리	삼성산뜨란채(302동)				1
1352	관악구		교통섬	1			1
1353	관악구	신림현대아파트앞	신림빛물펌프장1		1		
1354	관악구		신림빛물펌프장1 건너녹지				1
1355	관악구		신림빛물펌프장2				1
1356	관악구		신림빛물펌프장2 건너편	1			1
1357	관악구		마스터				1
1358	관악구		마스터 건너편 녹지				1
1359	관악구	신림현대아파트앞(연동)	원주민부동산		1		
1360	관악구		원주민부동산 건너편	1			1
1361	관악구	한양빌딩앞	건우부동산	1			1
1362	관악구		도림천				1
1363	관악구	주생빌딩	벽룡사			1	
1364	관악구		도림천				1

연번	자치구명	교차로명	세부위치	횡단보도 장애물	점자블록 설치현황		
					적정	미설치	부적정
1365	관악구	벽산블루밍아파트	주현교회				1
1366	관악구		벽산아파트(109동)				1
1367	관악구		주현교회				1
1368	관악구		주현교회맞은편(산)				1
1369	관악구		동산교회	1			1
1370	관악구		동산교회맞은편(산)				1
1371	관악구		동산교회				1
1372	관악구		벽산아파트(109동)				1
1373	관악구	구암중학교	구암중학교				1
1374	관악구		관악드림타운(147동)	1			1
1375	관악구	관악드림타운107동(연동)	드림숲공원				1
1376	관악구		관악드림타운(126동)	1			1
1377	관악구	관악드림타운107동	관악드림타운(115동)				1
1378	관악구		성현동아아파트(107동)				1
1379	관악구	봉천동아아파트(연동)	봉천초교정문		1		
1380	관악구		동아아파트(106동)		1		
1381	관악구	봉천동아아파트	봉천초교담장		1		
1382	관악구		동아아파트(106-105동사이)		1		
1383	관악구	관악노인복지관	축산물백화점				1
1384	관악구		SK텔레콤			1	
1385	관악구	보라매병원앞	보라매병원1				1
1386	관악구		보라매병원2				1
1387	관악구		보라매약국1				1
1388	관악구		보라매약국2				1
1389	관악구		전문건설조합1				1
1390	관악구		전문건설조합2			1	
1391	관악구	보라매나산스위트앞	롯데백화점				1
1392	관악구		나산스위트			1	
1393	관악구	구로디지털단지역	건인보관소			1	
1394	관악구		탐앤탐스커피				1
1395	관악구		LOHB화장품				1
1396	관악구		엔젤인어스커피				1
1397	관악구		광안빌딩 신미소약국				1
1398	관악구		LGU+				1
1399	관악구		SK LPG충전소				1
1400	관악구		버스중앙차로				1
1401	관악구		안아프니치과			1	
1402	관악구		By Creby				1
1403	관악구		헌혈의집				1

연번	자치구명	교차로명	세부위치	횡단보도 장애물	점자블록 설치현황		
					적정	미설치	부적정
1404	관악구	구로디지털단지역(연등)	구로디지털단지역1번출구			1	
1405	서초구	일동제약앞(보)	일동제약	1			1
1406	서초구		제어기 옆	1			1
1407	서초구	양재초교(보)	우성아파트앞	1			1
1408	서초구		포드				1
1409	서초구		천사유치원				1
1410	서초구		양재초교				1
1411	서초구	KT연구원입구	제어기옆				1
1412	서초구		KT연구원1				1
1413	서초구		KT연구원2				1
1414	서초구		공원앞				1
1415	서초구	우면치안센터(연등)	축구장	1			1
1416	서초구		코오롱아파트				1
1417	서초구	우면치안센터	제어기옆				1
1418	서초구		바우외복지문화센터		1		
1419	서초구	우암초교	T월드1				1
1420	서초구		T월드2	1			1
1421	서초구		제어기옆1	1			1
1422	서초구		제어기옆2		1		
1423	서초구		고명온누리약국				1
1424	서초구		클라스스토리		1		
1425	서초구	KT연구개발 본부	공원앞1				1
1426	서초구		공원앞2				1
1427	서초구		제어기				1
1428	서초구		시민의 숲	1			1
1429	서초구		KT연구개발원1	1			1
1430	서초구		KT연구개발원2	1			1
1431	서초구	한국교총	제어기	1			1
1432	서초구		한국청소년한마음연맹	1			1
1433	서초구	별때입구	별때교회				1
1434	서초구		제어기옆				1
1435	서초구	영동중학교	영동중1				1
1436	서초구		영동중2	1			1
1437	서초구		네이처힐3단지1	1			1
1438	서초구		네이처힐3단지2				1
1439	서초구		네이처힐4단지1				1
1440	서초구		네이처힐4단지2				1
1441	서초구		우면초교1				1
1442	서초구		우면초교2				1

연번	자치구명	교차로명	세부위치	횡단보도 장애물	점자블록 설치현황		
					적정	미설치	부적정
1443	서초구	태봉근린공원	숲1				1
1444	서초구		숲2				1
1445	서초구		네이처힐5단지1	1			1
1446	서초구		네이처힐5단지2				1
1447	서초구		네이처힐7단지1				1
1448	서초구		네이처힐7단지2				1
1449	서초구		네이처힐2단지1				1
1450	서초구		네이처힐2단지2				1
1451	서초구		선암C연동2	갑오농원1(보행섬)			
1452	서초구	갑오농원2(보행섬)					1
1453	서초구	녹지				1	
1454	서초구	수향원(보행섬)					1
1455	서초구	선암IC	스타빌리지 210동(보행섬)				1
1456	서초구		우면산터널고가 방향				1
1457	서초구	선암C연동1	꽃판매장		1		
1458	서초구		보금자리210동				1
1459	서초구	서초보금자리삼거리	태평양약국				1
1460	서초구		참누리아파트101동				1
1461	서초구		BBQ				1
1462	서초구		순복음광문교회				1
1463	서초구	우솔초등학교	우솔초교	1			1
1464	서초구		녹지				1
1465	서초구	서초보금자리3,4단지	보금자리305동1				1
1466	서초구		보금자리305동2				1
1467	서초구		보금자리404동				1
1468	서초구		공사중				1
1469	서초구	식유촌	산수원				1
1470	서초구		참누리아파트102동				1
1471	서초구	교육문화회관	제어기역1				1
1472	서초구		제어기역2	1			1
1473	서초구		나무숲1				1
1474	서초구		GS칼텍스	1			1
1475	서초구		나무숲2				1
1476	서초구		나무숲3				1
1477	서초구	코스트코	하이브랜드				1
1478	서초구		쌍용자동차	1			1
1479	서초구	트럭터미널(연등)	코스트코	1			1
1480	서초구		신한은행	1			1

연번	자치구명	교차로명	세부위치	횡단보도 장애물	점자블록 설치현황		
					적정	미설치	부적정
1481	서초구	트럭터미널	공사중	1			1
1482	서초구		농협양곡1	1			1
1483	서초구		LG전자2				1
1484	서초구		오토갤러리				1
1485	서초구	AT센터(양재동사무소)(연동)	양재빌딩	1			1
1486	서초구		우촌1		1		
1487	서초구		우촌2	1	1		
1488	서초구		AT센터	1	1		
1489	서초구	AT센터(양재동사무소)	양재시민의숲1번출구				1
1490	서초구		주차장입구				1
1491	서초구		청광플러스원				1
1492	서초구		AT센터		1		
1493	서초구	영동1교	영동1교	1			1
1494	서초구		브라운하우스커피				1
1495	서초구		티스테이션	1			1
1496	서초구		버스중앙로1				1
1497	서초구		버스중앙로2				1
1498	서초구		공영주차장	1	1		
1499	서초구	교육개발원입구	파리바게트		1		
1500	서초구		상록빌딩				1
1501	서초구		버스중앙로1				1
1502	서초구		보험섬		1		
1503	서초구		외환은행		1		
1504	서초구		버스중앙로2		1		
1505	서초구	서초구민회관(보)	맥도날드				1
1506	서초구		버스중앙로				1
1507	서초구		S-OIL		1		
1508	서초구		스타벅스		1		
1509	서초구		버스중앙로1				1
1510	서초구		서초구민회관		1		
1511	서초구	양재역	4번출구				1
1512	서초구		5번출구				1
1513	서초구		12번출구				1
1514	서초구		1번출구	1			1
1515	서초구		2번출구	1			1
1516	서초구		11번출구				1
1517	서초구		6번출구				1
1518	서초구		3번출구				1

연번	자치구명	교차로명	세부위치	횡단보도 장애물	점자블록 설치현황		
					적정	미설치	부적정
1519	서초구	한미은행 양재(보)	국민은행				1
1520	서초구		버스중앙로1				1
1521	서초구		GS25	1	1		
1522	서초구		캠코양재타워	1	1		
1523	서초구		버스중앙로2				1
1524	서초구		파리바게트		1		
1525	서초구	뱅뱅사거리	메트로빌딩1	1			1
1526	서초구		메트로빌딩2				1
1527	서초구		푸르덴셜생명1	1			1
1528	서초구		푸르덴셜생명2	1			1
1529	서초구		뱅뱅1	1			1
1530	서초구		뱅뱅2	1			1
1531	서초구		기아자동차1	1			1
1532	서초구		기아자동차2	1			1
1533	서초구	신한은행역삼(보)	커피빈	1			1
1534	서초구		버스중앙1				1
1535	서초구		버스중앙2				1
1536	서초구		신한은행				1
1537	서초구	우성아파트앞사거리	정관장1			1	
1538	서초구		정관장2	1			1
1539	서초구		LG	1			1
1540	서초구		무화잡	1			1
1541	서초구		롯데리아1	1			1
1542	서초구		롯데리아2				1
1543	서초구		파스쿠치1	1			1
1544	서초구		파스쿠치2				1
1545	서초구	국민은행역삼	우리은행		1		
1546	서초구		버스중앙				1
1547	서초구		버거킹	1			1
1548	서초구		대릉강남타워				1
1549	서초구		버스중앙				1
1550	서초구		덕흥빌딩				1
1551	서초구	시티극장(보)	유화빌딩				1
1552	서초구		버스중앙				1
1553	서초구		스파오	1			1
1554	서초구		포레스트휘트니스				1
1555	서초구		버스중앙				1
1556	서초구		카카오프렌즈				1

연번	자치구명	교차로명	세부위치	횡단보도 장애물	점자블록 설치현황		
					적정	미설치	부적정
1557	서초구	교보타워사거리	국민은행1		1		
1558	서초구		국민은행2		1		
1559	서초구		3번출구1	1		1	
1560	서초구		3번출구2			1	
1561	서초구		808타워1				1
1562	서초구		808타워2				1
1563	서초구		교보타워1				1
1564	서초구		교보타워2		1		
1565	서초구	영동시장(보)	고도일병원		1		
1566	서초구		버스중앙1				1
1567	서초구		버스중앙2				1
1568	서초구		ABC마트				1
1569	서초구		로담한의원				1
1570	서초구		버스중앙3				1
1571	서초구		버스중앙4				1
1572	서초구		올레		1		
1573	서초구	영동시장앞	제어기역		1		
1574	서초구		문신경정신과의원				1
1575	서초구	논현역	8번출구		1		
1576	서초구		1번출구		1		
1577	서초구		4번출구	1			1
1578	서초구		5번출구				1
1579	서초구	전기공제회관(보)	푸른저축			1	
1580	서초구		중앙섬		1		
1581	서초구		시티은행	1			1
1582	서초구		전기공제회관				1
1583	서초구		중앙섬				1
1584	서초구		현대하이스코		1		
1585	서초구	신사역	gs주유소			1	
1586	서초구		세양21세기 휴먼타워	1			1
1587	서초구		제어기			1	
1588	서초구		신사역5번출구				1
1589	서초구	설악아파트	한강아파트	1		1	
1590	서초구		롯데캐슬갤럭시				1
1591	서초구		보행섬1		1		
1592	서초구		보행섬2		1		
1593	서초구		보행섬3				1
1594	서초구		보행섬4				1

연번	자치구명	교차로명	세부위치	횡단보도 장애물	점자블록 설치현황		
					적정	미설치	부적정
1595	서초구	한신종합상가(가)	신반포아파트	1			1
1596	서초구		제어기역	1			1
1597	서초구	영동가스	LPG충전소	1			1
1598	서초구		제어기역	1			1
1599	서초구	신동초교	신반포16차APT 120동	1			1
1600	서초구		미주파스텔아파트1				1
1601	서초구		미주파스텔아파트2				1
1602	서초구		잠원한신APT1				1
1603	서초구		잠원한신APT2				1
1604	서초구		제어기역				1
1605	서초구	반포3동주민센터(연등)1	신반포2차아파트		1		
1606	서초구		주민센터				1
1607	서초구	뉴코아백화점	김스빌리지1				1
1608	서초구		김스빌리지2				1
1609	서초구		신반포아파트1		1		
1610	서초구		신반포아파트2		1		
1611	서초구		한양아파트1				1
1612	서초구		김스클럽1				1
1613	서초구		한양아파트2		1		
1614	서초구		김스클럽2				1
1615	서초구	뉴코아아울렛(연등)	뉴코아백화점 주차장	1			1
1616	서초구		반포한양아파트				1
1617	서초구	뉴코아아울렛	뉴코아백화점	1			1
1618	서초구		제어기역				1
1619	서초구	하이웨이빌딩(보)	야노빠				1
1620	서초구		제어기역				1
1621	서초구	잠원동주민센터	신화아파트1	1			1
1622	서초구		신화아파트2		1		
1623	서초구		신사쇼핑센터1				1
1624	서초구		신사쇼핑센터2				1
1625	서초구		잠원동사무소1				1
1626	서초구		잠원동사무소2			1	
1627	서초구		레미안아파트1		1		
1628	서초구		레미안아파트2		1		

연번	자치구명	교차로명	세부위치	횡단보도 장애물	점자블록 설치현황		
					적정	미설치	부적정
1629	서초구	신동초교정문	잠원한신APT	1			1
1630	서초구		신동초교정문	1			1
1631	서초구		레미안공원				1
1632	서초구		신동교육문화원				1
1633	서초구		신동중				1
1634	서초구		신반포레미안아파트				1
1635	서초구		잠원래미안입구	신반포레미안아파트			
1636	서초구	신반포19차아파트					1
1637	서초구	매일상가	잠원복지문화센터				1
1638	서초구		하나은행				1
1639	서초구		공원				1
1640	서초구		신반포펠리스아파트				1
1641	서초구	경원중학교	신반포아파트1				1
1642	서초구		신반포아파트2				1
1643	서초구		현대실크빌라트1				1
1644	서초구		현대실크빌라트2				1
1645	서초구		거목상가1				1
1646	서초구		거목상가2			1	
1647	서초구		경원중1				1
1648	서초구		경원중2				1
1649	서초구	아크로리버파크(입구)	신반포상가1				1
1650	서초구		신반포상가2				1
1651	서초구		아크로리버파크1	1			1
1652	서초구		아크로리버파크2				1
1653	서초구		아크로리버파크3				1
1654	서초구		아크로리버파크4				1
1655	서초구		아크로리버파크5				1
1656	서초구		아크로리버파크6				1
1657	서초구	반포교회	경원부동산				1
1658	서초구		정관장	1			1
1659	서초구		에이스부동산				1
1660	서초구		T월드				1

연번	자치구명	교차로명	세부위치	횡단보도 장애물	점자블록 설치현황		
					적정	미설치	부적정
1661	서초구	신반포역(반포우체국)	퍼스티지1				1
1662	서초구		퍼스티지2				1
1663	서초구		신반포역상가1		1		
1664	서초구		신반포역상가2				1
1665	서초구		푸르지오101동1				1
1666	서초구		푸르지오101동2				1
1667	서초구		한신46동앞1	1			1
1668	서초구		한신46동앞2	1			1
1669	서초구		버스중앙차로1				1
1670	서초구		버스중앙차로2				1
1671	서초구	계성초교입구	퍼스티지				1
1672	서초구		제어기역				1
1673	서초구	반포쇼핑타운	제어기역				1
1674	서초구		반포쇼핑타운	1			1
1675	서초구		버스중앙1	1			1
1676	서초구		서울고속터미널				1
1677	서초구		8번출구				1
1678	서초구		버스중앙2				1
1679	서초구		반포역	5번출구1		1	
1680	서초구	5번출구2					1
1681	서초구	엘리베이터					1
1682	서초구	뉴타운		1			1
1683	서초구	버스중앙1					1
1684	서초구	제어기역		1			1
1685	서초구	2번출구		1			1
1686	서초구	버스중앙2					1
1687	서초구	주흥교(보)	제어기역	1			1
1688	서초구		심로약기	1			1
1689	서초구	서초제일약품	금강바베큐치킨		1		
1690	서초구		SK주유소1	1	1		
1691	서초구		SK주유소2				1
1692	서초구		kcc금강사육1		1		
1693	서초구		kcc금강사육2				1
1694	서초구		보행섬1				1
1695	서초구		보행섬2				1
1696	서초구		제일약품		1		
1697	서초구	반포IC	제어기역				1
1698	서초구		보행섬				1

연번	자치구명	교차로명	세부위치	횡단보도 장애물	점자블록 설치현황			
					적정	미설치	부적정	
1699	서초구	사평역(보)	자이아파트				1	
1700	서초구		제어기역				1	
1701	서초구	서초푸르지오써밋(연등)2	이마트에브리데이				1	
1702	서초구		푸르지오				1	
1703	서초구	서초푸르지오써밋	제어기역				1	
1704	서초구		행복한마트				1	
1705	서초구	서초롯데캐슬아파트(보)	롯데캐슬				1	
1706	서초구		제어기역				1	
1707	서초구	서초초교(연동)	서일중학교				1	
1708	서초구		서초초교				1	
1709	서초구	서초초교	서일중학교1				1	
1710	서초구		서일중학교2				1	
1711	서초구		서초초교1				1	
1712	서초구		서초초교2				1	
1713	서초구		장교방1				1	
1714	서초구		장교방2				1	
1715	서초구		진흥APT1				1	
1716	서초구		진흥APT2	1			1	
1717	서초구		서초초교(연등)2	진흥APT2	1			1
1718	서초구			팔레소오피스텔				1
1719	서초구	무지개아파트(연동)1	무지개아파트입구				1	
1720	서초구	외교센터앞	하나은행	1			1	
1721	서초구		토니모리본사1	1			1	
1722	서초구		토니모리본사2	1			1	
1723	서초구		외교센터	1			1	
1724	서초구	인재개발원(연등)1	LG유플러스	1			1	
1725	서초구		녹지	1			1	
1726	서초구	우면삼거리	보행섬				1	
1727	서초구		제어기역	1	1			
1728	서초구	예술의전당	이스트소프트1				1	
1729	서초구		스타벅스1				1	
1730	서초구		스타벅스2	1			1	
1731	서초구		예술의전당1	1			1	
1732	서초구		예술의전당2				1	
1733	서초구		이스트소프트2				1	
1734	서초구	레미안아트힐	옥스포드빌딩	1			1	
1735	서초구		힐라1				1	
1736	서초구		힐라2				1	
1737	서초구		제어기역				1	

연번	자치구명	교차로명	세부위치	횡단보도 장애물	점자블록 설치현황		
					적정	미설치	부적정
1738	서초구	경남아파트 앞	임광아파트1	1			1
1739	서초구		임광아파트2	1			1
1740	서초구		제어기쪽1				1
1741	서초구		제어기쪽2	1			1
1742	서초구		신동아1	1			1
1743	서초구		신동아2	1			1
1744	서초구	신성택시(보)	포르쉐	1			1
1745	서초구		그린자원				1
1746	서초구	방배래미안타워	바니호프(제어기)	1			1
1747	서초구		태광공재				1
1748	서초구	유니모전자	대행병원				1
1749	서초구		제어기옆		1		
1750	서초구	래미안아트힐(연동)	금호어울림아파트	1			1
1751	서초구		효성빌딩	1			1
1752	서초구	서울고교(연동2)	상문고등학교				1
1753	서초구		Cu편의점	1			1
1754	서초구	서초고(보)(연동1)	서초아파트				1
1755	서초구		은지향				1
1756	서초구	서초고(보)	서초아파트		1		
1757	서초구		마제스타시티1	1	1		
1758	서초구		마제스타시티2				1
1759	서초구		세란의원				1
1760	서초구	이수역(연동)	이수자원	1			1
1761	서초구		방배마에스트로	1	1		
1762	서초구	방배초교입구	불꽃노래연습장				1
1763	서초구		코사마트	1			1
1764	서초구		커피나무	1			1
1765	서초구		파리바게트				1
1766	서초구	시스폴사거리	아이나비1	1			1
1767	서초구		아이나비2				1
1768	서초구		성령빌딩1				1
1769	서초구		성령빌딩2	1			1
1770	서초구		아구샤브샤브2	1			1
1771	서초구		아구샤브샤브1				1
1772	서초구		주차장1		1		
1773	서초구		주차장2				1
1774	서초구	내방역(연동)	시운교회				1
1775	서초구		제주향				1

연번	자치구명	교차로명	세부위치	횡단보도 장애물	점자블록 설치현황		
					적정	미설치	부적정
1776	서초구	서리풀터널앞	터널방향				1
1777	서초구		문화광장1				1
1778	서초구		문화광장2				1
1779	서초구		법원방향				1
1780	서초구	대법원	제어기옆				1
1781	서초구		공사중				1
1782	서초구	법원정문	제어기옆				1
1783	서초구		서초대가2				1
1784	서초구		서초대가1				1
1785	서초구		신세기공증1				1
1786	서초구		신세기공증2				1
1787	서초구		한승아스트라	1			1
1788	서초구	영일빌딩(연동)	정우빌딩	1	1		
1789	서초구		Cu편의점	1	1		
1790	서초구	영일빌딩	제어기옆	1			1
1791	서초구		코업레지던스오피스텔	1			1
1792	서초구	진흥아파트	진흥상가1				1
1793	서초구		진흥상가2				1
1794	서초구		부뜨크모나크1				1
1795	서초구		부뜨크모나크2				1
1796	서초구		강남빌딩1				1
1797	서초구		강남빌딩2				1
1798	서초구		갤러리 제어기2				1
1799	서초구		갤러리 제어기1		1		
1800	서초구	서이초교	현대할인마트				1
1801	서초구		릿타워	1			1
1802	서초구		서이초교		1		
1803	서초구	서이초교(연동)	신동아아파트3동	1			1
1804	서초구		신동아종합상가				1
1805	서초구	여원(연동)	도미노피자	1			1
1806	서초구		SK주유소				1
1807	서초구	서초1동사무소	주니카페				1
1808	서초구		하모니마트				1
1809	서초구	대구은행	홈플러스 익스프레스	1	1		
1810	서초구		국민은행		1		

연번	자치구명	교차로명	세부위치	횡단보도 장애물	점자블록 설치현황		
					적정	미설치	부적정
1811	서초구	서울교대	예니안경				1
1812	서초구		싱싱노래방				1
1813	서초구		교대1				1
1814	서초구		교대2	1	1		
1815	서초구		금동산 공인중개소	1	1		
1816	서초구		지오	1			1
1817	서초구		패밀리마트				1
1818	서초구		헤어희주				1
1819	서초구		교대부속초교	베스킨라빈스	1		
1820	서초구	교대후문					1
1821	서초구	법원후문	남개빌딩				1
1822	서초구		법원후문1	1	1		
1823	서초구		법원후문2		1		
1824	서초구		공증				1
1825	서초구	사법연수원	서울법원종합청사별관				1
1826	서초구		아크로비스타	1	1		
1827	서초구	서초한양 아파트	저축은행	1			1
1828	서초구		가든삼호APT	1			1
1829	서초구	서초한양아파트 2단지	대동빌딩		1		
1830	서초구		한양아파트		1		
1831	서초구	궁전가든	하나은행	1			1
1832	서초구		가든리체상가	1			1
1833	서초구		파리바게뜨		1		
1834	서초구		국민은행				1
1835	서초구	서울메트로타워	미니스톱				1
1836	서초구		정진빌딩		1		
1837	서초구	서울메트로타워(연동)	코지리빙텔				1
1838	서초구		SK에너지				1
1839	서초구	도구로입구	신호아파트		1		
1840	서초구		정인자동차				1
1841	서초구	효령아파트	삼호개발				1
1842	서초구		유영제약		1		
1843	서초구	효령아파트(연동)1	삼호개발				1
1844	서초구		우성빌딩				1
1845	서초구	효령아파트(연동)2	백석대학교		1		
1846	서초구		써브웨이	1			1
1847	서초구	방배신동아아파트	신동아아파트				1
1848	서초구		삼일제약	1	1		

연번	자치구명	교차로명	세부위치	횡단보도 장애물	점자블록 설치현황			
					적정	미설치	부적정	
1849	서초구	서울고교	해성빌딩1 탐앤탐스	1			1	
1850	서초구		해성빌딩2 탐앤탐스	1	1			
1851	서초구		서울고교1		1			
1852	서초구		서울고교2		1			
1853	서초구		던킨도너츠1	1			1	
1854	서초구		던킨도너츠2		1			
1855	서초구		방서치안센타				1	
1856	서초구		베스킨라빈스		1			
1857	서초구		서초중입구(연동)	서초중입구		1		
1858	서초구			복싱클럽				1
1859	서초구	서초중입구	다나약국				1	
1860	서초구		프리마트	1	1			
1861	서초구	남부터미널(연동)1	신내과	1			1	
1862	서초구		남부터미널후문				1	
1863	서초구	남부터미널	롯데리아1				1	
1864	서초구		롯데리아2				1	
1865	서초구		다이소1				1	
1866	서초구		다이소2	1	1			
1867	서초구		피자헛1	1			1	
1868	서초구		피자헛2	1			1	
1869	서초구		남부터미널1	1			1	
1870	서초구		남부터미널2				1	
1871	서초구		안동직판장(연동)	국대떡볶이		1		
1872	서초구			서초효성아파트				1
1873	서초구	대한렌트카(보)	현대자동차				1	
1874	서초구		장고방				1	
1875	서초구	서초무지개 아파트(연동)2	무지개아파트정문	1	1			
1876	서초구		영광교회				1	
1877	서초구	서초무지개 아파트	무지개종합상가1	1			1	
1878	서초구		LG베스트샵1	1			1	
1879	서초구		LG베스트샵2	1			1	
1880	서초구		삼성프라자1	1			1	
1881	서초구		삼성프라자2	1			1	
1882	서초구		우성아파트1				1	
1883	서초구		우성아파트2	1			1	
1884	서초구		무지개종합상가2	1			1	
1885	서초구	서초문화예술정보학교	화이텐	1	1			
1886	서초구		참설령탕				1	

연번	자치구명	교차로명	세부위치	횡단보도 장애물	점자블록 설치현황			
					적정	미설치	부적정	
1887	서초구	서초3동사거리	코스모1	1			1	
1888	서초구		코스모2				1	
1889	서초구		커피온리1				1	
1890	서초구		커피온리2	1			1	
1891	서초구		와라와라1	1			1	
1892	서초구		와라와라2				1	
1893	서초구		Allerman1				1	
1894	서초구		Allerman2				1	
1895	서초구		서초3동우체국(연동)	르노자동차				1
1896	서초구			스타벅스				1
1897	서초구	서초3동우체국	우리은행		1			
1898	서초구		국민은행	1	1			
1899	서초구	서초역	5번출구		1			
1900	서초구		사랑의교회	1			1	
1901	서초구		4번출구				1	
1902	서초구		동일하이빌1			1		
1903	서초구		동일하이빌2	1	1			
1904	서초구		천년웨딩홀				1	
1905	서초구		서초경찰서(연동)	대검찰청		1		
1906	서초구	검찰청		1	1			
1907	서초구	서초경찰서	서초경찰서정문				1	
1908	서초구		제어기요	1			1	
1909	서초구	서울성모병원정문	조달청				1	
1910	서초구		강남성모병원	1			1	
1911	서초구	서울성모병원	고속버스터미널				1	
1912	서초구		보행섬1				1	
1913	서초구		보행섬2				1	
1914	서초구		성모병원1				1	
1915	서초구		성모병원2			1		
1916	서초구		보행섬3				1	
1917	서초구		보행섬4				1	
1918	서초구		서래공원1				1	
1919	서초구		서래공원2				1	
1920	서초구		중앙섬1			1		
1921	서초구		중앙섬2				1	
1922	서초구		고속버스터미널5번출구				1	
1923	서초구		반포동	중앙섬		1		
1924	서초구	래미안퍼스티지중심상가				1		

연번	자치구명	교차로명	세부위치	횡단보도 장애물	점자블록 설치현황			
					적정	미설치	부적정	
1925	서초구	반포대교남단연동	잠수교쪽				1	
1926	서초구		잠수교쪽건너편				1	
1927	서초구	잠수교남단	동작대교 방면			1		
1928	서초구		한남대교 방면			1		
1929	서초구	잠수교남단연동	동작대교 방면				1	
1930	서초구		한남대교 방면			1		
1931	서초구	이수교차로	제어기				1	
1932	서초구		개천				1	
1933	서초구	이수교KCC 스위첸2차아파트	제어기		1			
1934	서초구		중앙로1				1	
1935	서초구		시대사무용품	1			1	
1936	서초구	정금마을 앞	온누리약국		1			
1937	서초구		버스중앙로1				1	
1938	서초구		힐스테이트 상가1				1	
1939	서초구		GS25(2)	1			1	
1940	서초구		힐스테이트 상가1	1			1	
1941	서초구		한미사무용가구		1			
1942	서초구		중앙로2				1	
1943	서초구		GS25(1)				1	
1944	서초구		경문고교	월드피자				1
1945	서초구			중앙로1				1
1946	서초구	중앙로2					1	
1947	서초구	동서가구					1	
1948	서초구	영광가구					1	
1949	서초구	휴대폰 매장					1	
1950	서초구	보루네오가구					1	
1951	서초구	중앙로3					1	
1952	서초구	한신그레이스					1	
1953	서초구	이수농협은행(보)		LG U+앞				1
1954	서초구		버스중앙1				1	
1955	서초구		버스중앙2				1	
1956	서초구	백다방		1				
1957	서초구	이수역교차로	제어기				1	
1958	서초구		화인빌딩1 (8번출구)				1	
1959	서초구		화인빌딩2 (8번출구)	1			1	
1960	서초구		구산타워1				1	
1961	서초구		구산타워2				1	
1962	서초구		이수역4번				1	

연번	자치구명	교차로명	세부위치	횡단보도 장애물	점자블록 설치현황		
					적정	미설치	부적정
1963	서초구	방배경찰서(연등)	현대주유소	1	1		
1964	서초구		중앙로1				1
1965	서초구		중앙로2				1
1966	서초구		유일빌딩				1
1967	서초구	방배경찰서	LGT				1
1968	서초구		방배경찰서				1
1969	서초구	사당삼성생명	안흥준내과				1
1970	서초구		중앙로1				1
1971	서초구		샘소나이트	1			1
1972	서초구	사당역	2번 출입구				1
1973	서초구		1번 출입구				1
1974	서초구		14번 출입구 옆				1
1975	서초구		제어기옆(13번출구)				1
1976	서초구		8번출입구(신성치과)				1
1977	서초구		7번출입구				1
1978	서초구		6번출입구				1
1979	서초구		5번출입구				1
1980	서초구	방배래미안아파트	홈플러스				1
1981	서초구		사당운전학원 앞		1		
1982	서초구	수도방위사령부	타이어할인점 앞				1
1983	서초구		타이어할인점 맞은편	1			1
1984	서초구	전원마을입구	남태령전원마을 앞				1
1985	서초구		남태령전원마을 맞은편				1
1986	서초구	남태령 정상(보)	제어기				1
1987	서초구		남태령 정상 2		1		
1988	서초구	방배3치안센타(연등)2	6동앞				1
1989	서초구		하나은행		1		
1990	서초구	방배3치안센타	전국버스회관(제어기)				1
1991	서초구		치안센타	1			1
1992	서초구	방배3치안센타(연등)1	미니스톱				1
1993	서초구		부흥수산		1		
1994	서초구	e편한세상아파트입구	방배로 100		1		
1995	서초구		국민은행				1
1996	서초구	외한카드사	방배로 130	1	1		
1997	서초구		하나은행	1			1

연번	자치구명	교차로명	세부위치	횡단보도 장애물	점자블록 설치현황		
					적정	미설치	부적정
1998	서초구	내방역	SK주유소1				1
1999	서초구		SK주유소2				1
2000	서초구		안경매니저1				1
2001	서초구		안경매니저2	1			1
2002	서초구		하나금융1				1
2003	서초구		하나금융2				1
2004	서초구		내방동물병원1	1	1		
2005	서초구		내방동물병원2				1
2006	서초구	방배행정문화센터(보)	강남메디컬약국		1		
2007	서초구		던킨도너츠				1
2008	서초구	동국한방병원	스타벅스		1		
2009	서초구		우리은행		1		
2010	서초구	동국한방병원(연등)	정관장		1		
2011	서초구		방배시티		1		
2012	서초구	함지박사거리	한독모터스	1			1
2013	서초구		세사리빙				1
2014	서초구		그랑프리안경1				1
2015	서초구		T월드		1		
2016	서초구		그랑프리안경2		1		
2017	서초구		남영약국		1		
2018	서초구	함지박사거리(연등)	이디야				1
2019	서초구		이디야 맞은편		1		
2020	서초구	방배신삼호아파트	하나은행		1		
2021	서초구		삼호아파트 상가				1
2022	서초구	방배삼호 아파트	우리은행				1
2023	서초구		제어기1		1		
2024	서초구		제어기2		1		
2025	서초구		반포교		1		
2026	서초구	롯데캐슬해론	제어기				1
2027	서초구		롯데마이슈퍼			1	
2028	서초구	쌍용예기가아파트(보)	유경약국				1
2029	서초구		GS25				1

연번	자치구명	교차로명	세부위치	횡단보도 장애물	점자블록 설치현황		
					적정	미설치	부적정
2030	서초구	뒷별어린이공원 (방배까페골목)	공원1				1
2031	서초구		공원2	1			1
2032	서초구		그린마트1	1		1	
2033	서초구		그린마트2				1
2034	서초구		올레1				1
2035	서초구		올레2				1
2036	서초구		세븐일레븐1	1			1
2037	서초구		세븐일레븐2				1
2038	서초구		서광고시원	서광고시원	1	1	
2039	서초구	황토구이촌			1		
2040	서초구	새순교회	방배중앙로15길 2	1			1
2041	서초구		새순교회(제어기)	1			1
2042	서초구	시스폴사거리(연등)	평원빌라				1
2043	서초구		세덴				1
2044	서초구	경신교회(보)	경신교회				1
2045	서초구		제어기				1

※ 각 교차로별 조사자료가 필요하신 분은  
시각장애인편의시설지원센터 02-799-1025로 연락바랍니다

### 3. 서울시 남부도로사업소 교차로별 자동차진입억제용말뚝(블라드) 세부현황

〈표 VI-4〉 남부도로사업소 관할 교차로별 블라드 설치 실태 종합결과

조사대상	전체수	설치수 및 설치율			
		적정설치		부적정설치	
블라드	641	41	6.4%	600	93.6%

〈표 VI-5〉 남부도로사업소 관할 블라드의 부적정 발생 빈도

조사대상	부적정 설치수	부적정 설치 세부현황		
		세부항목	부적정설치수 및 비율	
블라드	600	재질	39	6.5%
		규격	84	14.0%
		설치 간격	246	41.0%
		반사도로	333	55.5%
		선형블록 이격거리	457	76.2%

〈표 VI-6〉 남부도로사업소 관할 교차로별 블라드 설치현황

연번	자치구명	교차로명	세부위치	블라드 설치현황		블라드 점형블록
				적정	부적정	
<b>총계</b>		<b>279개소</b>	<b>641개소</b>	<b>41</b> 6.4%	<b>600</b> 600%	<b>227</b> 35.4%
1	동작구	송실대입구역	우리은행		1	
2	동작구		송실대1		1	1
3	동작구		송실대2		1	
4	동작구		세븐스튜디오		1	1
5	동작구	상도1동주민센터앞	농협 송실대역지점1		1	
6	동작구		농협 송실대역지점2		1	
7	동작구		참다한홍삼2		1	
8	동작구		아이스쿨 안경점1		1	
9	동작구		아이스쿨 안경점2		1	
10	동작구		현대자동차1	1		
11	동작구	현대자동차2		1		
12	동작구	송실의원	살림교회		1	
13	동작구	공전빌라	사계절회무침보물쌈		1	1
14	동작구		모아부동산		1	1
15	동작구	상도역	상도역5번출입구		1	1
16	동작구		상도역1번출구		1	1
17	동작구		세븐일레븐		1	

연번	자치구명	교차로명	세부위치	블라드 설치현황		블라드 점형블록
				적정	부적정	
18	동작구	대림쇼핑센터	LGU+1		1	1
19	동작구		LGU+2		1	1
20	동작구		금희디앤씨1		1	
21	동작구	동작등기소	효성헤링턴플레이스1		1	
22	동작구		효성헤링턴플레이스2		1	
23	동작구	장승배기역	국민은행		1	
24	동작구		장승배기역5번출구		1	1
25	동작구	신대방삼거리역	미니스톱(세천년약국)		1	
26	동작구		LPG가스충전소1		1	
27	동작구	동작경찰서	동작경찰서		1	
28	동작구		노량진역		1	
29	동작구	노량진3거리	동서가구	1		
30	동작구	기독교tv앞	세븐일레븐		1	
31	동작구	동작전화국입구	현대자동차1		1	1
32	동작구		가마솥순두부		1	
33	동작구		경희피아노		1	
34	동작구	대방대림아파트	공영주차장		1	
35	동작구		상떼빌101동		1	
36	동작구	해군회관앞	불장군(이디야)1		1	1
37	동작구		불장군(이디야)2		1	1
38	동작구		다이소 1		1	1
39	동작구		다이소 2		1	1
40	동작구	강남중학교	강남중학교		1	1
41	동작구	보라매역	바른병원1	1		
42	동작구		바른병원2		1	1
43	동작구		보라매역2번출입구 2		1	
44	동작구	대방천4거리	황금당		1	1
45	동작구		명인약국		1	1
46	동작구	기상청입구(연등)2	KT		1	1
47	동작구	경남교수아파트	C&U1		1	1
48	동작구		C&U2		1	1
49	동작구		농협		1	1
50	동작구	대림우성아파트(연동)	보라매경남아너스빌 1		1	
51	동작구		신대방현대아파트상가		1	1
52	동작구	대림우성아파트	보라매경남아너스빌 2		1	
53	동작구	대림삼거리	보행섬3		1	1
54	동작구		보행섬4		1	1
55	동작구	대림사거리	장연복내과		1	1
56	동작구		시스템하우젠1		1	

연번	자치구명	교차로명	세부위치	블라드 설치현황		블라드 점형블록
				적정	부적정	
57	동작구	강남웨딩문화원(보)	휴포레		1	
58	동작구		광물자원공사		1	1
59	동작구	동작쌍떼빌104동(연동)	기아자동차	1		
60	동작구		텔런트	1		
61	동작구	동작쌍떼빌104동	성원마트		1	
62	동작구	한국금융안전(보)	UV평판	1		
63	동작구	송실대정문(보)	송실대1		1	
64	동작구		송실대2		1	
65	동작구		맥도널드		1	1
66	동작구		밀알식당		1	1
67	동작구	송실대후문(보)	송실대1		1	1
68	동작구		송실대2		1	
69	동작구		송실대창의관		1	1
70	동작구		제어기염		1	1
71	동작구	상현중	세븐일레븐		1	1
72	동작구		레지던스홀		1	1
73	동작구	국민은행남성(연동)	사당5동우체국		1	
74	동작구		두산위브		1	
75	동작구	남성초교	세븐일레븐		1	1
76	동작구		돌안경마트	1		
77	동작구	사당극동아파트	새빛소공원1		1	1
78	동작구		새빛소공원2		1	1
79	동작구	상도터널	터널편의점		1	
80	동작구	한강대교남단	공원앞	1		
81	동작구	흑석복지센터앞	아크로1		1	1
82	동작구		아크로2		1	
83	동작구	명수대한양아파트(연동)(동측)	흑석2치안센터		1	
84	동작구		한강현대아파트		1	
85	동작구	명수대한양아파트	동해안수산		1	1
86	동작구		하나은행		1	1
87	동작구		흑석부동산		1	1
88	동작구	중앙대병원입구	흑석체육센터		1	1
89	동작구		영수교회		1	
90	영등포구	대림역	생선구이		1	

연번	자치구명	교차로명	세부위치	블라드 설치현황		블라드 점형블록
				적정	부적정	
91	영등포구	우성아파트	녹십자약국 1		1	1
92	영등포구		녹십자약국 2		1	
93	영등포구		보행섬 1		1	
94	영등포구		보행섬 2		1	
95	영등포구		SK텔레콤 1		1	1
96	영등포구		SK텔레콤 2		1	1
97	영등포구	대림119안전센터(연등)2	이태리안경		1	
98	영등포구		엠티노래방		1	1
99	영등포구	대림119안전센터(연등)1	중화여행사		1	
100	영등포구	대영초교	타일도기배관		1	1
101	영등포구	대영중고(보)연동	현대빌딩		1	1
102	영등포구	대영중고(보)	현대부동산		1	1
103	영등포구	성락주유소앞	민물장어1		1	1
104	영등포구		민물장어2		1	1
105	영등포구		아이파크1		1	1
106	영등포구		아이파크2		1	1
107	영등포구	우신초교앞	선원가와인아파트1		1	
108	영등포구		선원가와인아파트2		1	
109	영등포구		하나은행1		1	1
110	영등포구		하나은행2		1	1
111	영등포구	우신초교앞(연등)2	전망학원		1	1
112	영등포구	사러가시장	우신빌딩		1	
113	영등포구	사러가시장앞(연등)	차차차노래방2		1	
114	영등포구		성모의원1		1	
115	영등포구	신길주유소	두산위브 1		1	
116	영등포구		두산위브 2		1	
117	영등포구		버섯불고기 1		1	
118	영등포구		버섯불고기 2		1	
119	영등포구	대림성원아파트	보행섬 1		1	
120	영등포구		보행섬 2		1	
121	영등포구		보행섬 3		1	
122	영등포구	도림초교	시내산약국 1		1	
123	영등포구		신길프라자약국 2		1	
124	영등포구	약산약국(연등)1	새마을금고		1	
125	영등포구	대신시장	티월드		1	
126	영등포구		미니스토 1		1	
127	영등포구		미니스토 2		1	
128	영등포구	성애병원(보)	안경집(성애안경마트)		1	
129	영등포구		제어기		1	

연번	자치구명	교차로명	세부위치	블라드 설치현황		블라드 점형블록
				적정	부적정	
130	영등포구	대림3동사거리	그랜드약국		1	
131	영등포구		푸레쥬르		1	
132	영등포구		하나은행 1		1	
133	영등포구		하나은행 2(콤텍)		1	
134	영등포구	대림3동사거리(연등)1	팔도화원		1	1
135	영등포구		기업은행		1	1
136	영등포구	대림공원(연등)2	대림공원앞		1	
137	영등포구	대림1동 새마을금고	제어기역(벽산아파트공사)		1	
138	영등포구	신영초교(연등)	청소용품		1	
139	영등포구	신영초교	GS25		1	
140	영등포구	신풍시장(보)	GS25시		1	
141	영등포구		아이파크		1	
142	영등포구	코끼리할인마트앞	부동산 1		1	
143	영등포구		부동산 2		1	
144	영등포구		제어기역 1		1	
145	영등포구		제어기역 2		1	
146	영등포구	한성아파트(연등)	한성아파트		1	
147	영등포구		한성아파트건너편		1	
148	영등포구	신풍역출구(보)	6번출구		1	
149	영등포구		1번출구		1	
150	영등포구		성심가정의학과		1	
151	영등포구		신길교회		1	
152	영등포구	신길영광교회(연등)	래미안아파트		1	
153	영등포구		귀큰여우창작소		1	
154	영등포구	신길영광교회	래미안아파트		1	
155	영등포구	영진시장	행운공인중개사		1	
156	영등포구		하늘이비인후과1		1	
157	영등포구	대림코오롱아파트(연등)	코오롱아파트		1	
158	금천구	독산고개	한양수자인아파트101동		1	1
159	금천구		이기훈치과의원		1	1
160	금천구	독산고개(연동)	새움병원		1	1
161	금천구	독산사거리	영진빌딩1		1	
162	금천구		영진빌딩2	1		1
163	금천구		T월드1		1	
164	금천구		T월드2		1	
165	금천구		바른세상병원1		1	1
166	금천구		바른세상병원2		1	1

연번	자치구명	교차로명	세부위치	블라드 설치현황		블라드 점형블록
				적정	부적정	
167	금천구	금천우체국	U+		1	1
168	금천구		제어기		1	1
169	금천구		신선설농탕		1	1
170	금천구	독산119안전센터	버거킹	1		1
171	금천구	말미사거리	쉐보레		1	1
172	금천구		독산더타워홍보관1		1	
173	금천구		독산더타워홍보관2	1		1
174	금천구	말미고개	GS25	1		1
175	금천구	롯데캐슬골프파크3차	제어기		1	1
176	금천구		골드파크960 1		1	1
177	금천구		골드파크960 2		1	1
178	금천구		군부대		1	1
179	금천구	독산동골프장	위너스스포츠클럽		1	
180	금천구		롯데마트		1	1
181	금천구	금천구청입구	쌍용자동차1		1	
182	금천구		쌍용자동차2		1	
183	금천구	시흥사거리	정관장		1	1
184	금천구	문일중고	보행섬2		1	
185	금천구	에쓰오일	금천구재활용센터1		1	
186	금천구		금천구재활용센터2		1	
187	금천구		신협		1	
188	금천구	박미삼거리	스타벅스1		1	
189	금천구	박미삼거리(연동)1	남서울공인중개사		1	1
190	금천구		우메마루		1	1
191	금천구	유통상가정문	제어기		1	
192	금천구		신한은행		1	1
193	금천구		유통상가출구		1	1
194	금천구	유통상가정문(연동)	핸드폰매장	1		
195	금천구		행운열쇠		1	
196	금천구		기업은행		1	1
197	금천구	대도연립	GS25편의점		1	1
198	금천구	필승아파트	금천경찰서입구1		1	1
199	금천구		금천경찰서입구2	1		1
200	금천구		현대자동차1		1	1
201	금천구		현대자동차2		1	1
202	금천구		무지개아파트1		1	1
203	금천구		무지개아파트2		1	1
204	금천구		필승아파트(연동)	금천구청		1
205	금천구	필승아파트			1	1

연번	자치구명	교차로명	세부위치	블라드 설치현황		블라드 점형블록	
				적정	부적정		
206	금천구	금천구청역	금천구청역		1		
207	금천구	독산동8구역	금나래공원1		1	1	
208	금천구		금나래공원2		1	1	
209	금천구		롯데캐슬2차1		1	1	
210	금천구		롯데캐슬2차2		1	1	
211	금천구		제어기1		1	1	
212	금천구		제어기2		1	1	
213	금천구	이랜드해가든아파트	롯데캐슬1차102동1		1	1	
214	금천구		롯데캐슬1차102동2		1		
215	금천구		해가든101동1		1	1	
216	금천구		해가든101동2		1	1	
217	금천구		제어기1		1	1	
218	금천구		제어기2	1		1	
219	금천구	가산디지털단지역(연동)	대륭포스트6차1	1			
220	금천구		대륭포스트6차2		1		
221	금천구	가산디지털단지역	대륭포스트6차1		1		
222	금천구		대륭포스트6차2	1			
223	금천구		구두수선		1	1	
224	금천구	독산동10구역	롯데캐슬301동1		1	1	
225	금천구		롯데캐슬301동2		1	1	
226	금천구		도하공원1		1		
227	금천구		도하공원2		1		
228	금천구		금나래초등학교1		1		
229	금천구		금나래초등학교2		1		
230	금천구		제어기1		1	1	
231	금천구		제어기2		1	1	
232	금천구		독산동6구역	롯데캐슬3차		1	1
233	금천구			롯데캐슬1차		1	1
234	금천구	금천롯데캐슬1차(연동)1	해가든아파트		1		
235	금천구		롯데캐슬1차		1	1	
236	금천구	금천롯데캐슬1차	골드파크960 1		1	1	
237	금천구		골드파크960 2		1	1	
238	금천구		기아자동차1		1	1	
239	금천구		기아자동차2		1	1	
240	금천구		공군부대1	1			
241	금천구		공군부대2	1			
242	금천구	스타밸리	블랙야크1		1		
243	금천구		블랙야크2		1		
244	금천구		대륭포스트5차 1		1		

연번	자치구명	교차로명	세부위치	블라드 설치현황		블라드 점형블록
				적정	부적정	
245	금천구	디지털2단지	제일모직1		1	
246	금천구		제일모직2		1	
247	금천구		마리오 아울렛1		1	
248	금천구		마리오 아울렛2		1	
249	금천구		W-MAIL1		1	
250	금천구		W-MAIL2		1	
251	금천구	디지털단지오거리	가리봉의원1		1	1
252	금천구		가리봉의원2		1	1
253	금천구		안영규의원		1	1
254	금천구		홀리데이앞		1	1
255	금천구		도장열쇠		1	1
256	금천구		STCO2		1	1
257	금천구	말미사거리(연동)2	독산더타워	1		
258	금천구	중앙하이츠아파트	미니스톱1		1	
259	금천구		미니스톱2		1	
260	금천구	대륭테크노17차(연동2)	대륭테크노타운20차		1	1
261	금천구	대륭테크노17차	대륭테크노타운17차		1	1
262	금천구	에이스하이앤드타워3차	S&T중공업		1	
263	금천구	에이스하이앤드타워3차(연동)	이노플렉스		1	
264	금천구	우림라이온즈1차	6번출구		1	
265	금천구		가산SKV1		1	
266	금천구	우림라이온즈1차(연동)	KEB하나은행		1	
267	금천구		제어기		1	
268	금천구	가산동한국웹스토(연동)	에이스테크노타워10차		1	
269	금천구		제이플라츠		1	
270	금천구	한국후지필름	어바니엘		1	
271	금천구		벽산디지털밸리6차		1	
272	금천구	지식산업센터	대륭19차		1	1
273	금천구	디지털3단지	에이스가산타워1	1		1
274	금천구		에이스가산타워2		1	1
275	금천구	크레송앞	에이스비즈포레1		1	
276	금천구	안천초교	안천초교 2		1	
277	금천구		한신아파트 1		1	
278	금천구		한신아파트 2		1	

연번	자치구명	교차로명	세부위치	블라드 설치현황		블라드 점형블록
				적정	부적정	
279	금천구	독산한신아파트	인천초교1		1	
280	금천구		인천초교2		1	
281	금천구		주공13단지1		1	
282	금천구		주공13단지2		1	
283	금천구		제어기1		1	
284	금천구		제어기2		1	
285	금천구		독산한신APT입구1		1	
286	금천구		독산한신APT입구2		1	
287	관악구	구로전화국(연동)	관악농협		1	1
288	관악구		하나로마트		1	1
289	관악구	금천경찰서(연동1)	화로구이		1	1
290	관악구		런던웨딩프러자		1	1
291	관악구	난곡사거리	탐앤타스커피 2		1	1
292	관악구		SK텔레콤		1	
293	관악구	봉천터널공사(우원개발)			1	
294	관악구		파리바켓 1		1	1
295	관악구		파리바켓 2	1		1
296	관악구	호림박물관입구	우진빌딩		1	
297	관악구		오엘이디코리아		1	
298	관악구	남부초등학교앞	서울유도관		1	
299	관악구		우리은행		1	
300	관악구	봉림교(연동)1	올포유		1	1
301	관악구	관악우체국(연동)	양지병원		1	1
302	관악구		늘품약국		1	1
303	관악구	관악우체국	타이어테크		1	1
304	관악구		이태백연탄갈비		1	1
305	관악구	관악청소년회의소(연동)	삼성공인중개사		1	1
306	관악구	봉천역	호용희헤어		1	1
307	관악구		신한은행365		1	1
308	관악구	관악전화국	신한은행		1	1
309	관악구		미래약국		1	1
310	관악구	LG전자	관악캠퍼스타워		1	1
311	관악구		CU 편의점		1	1
312	관악구	원당초교입구	베트남 칼국수1		1	
313	관악구		e mart24		1	
314	관악구		베트남 칼국수2		1	
315	관악구		사랑의병원1		1	
316	관악구		원할머니보쌈		1	
317	관악구	원당초교입구(연동)	연미옥		1	

연번	자치구명	교차로명	세부위치	블라드 설치현황		블라드 점형블록
				적정	부적정	
318	관악구	낙성대입구	오렌지연필		1	
319	관악구	낙성대입구(연동)	곱창고		1	
320	관악구	낙성대역앞(연동)	챔스골프연습장		1	
321	관악구		농협		1	
322	관악구	한국엔지니어링협회	중앙대동문회관		1	
323	관악구	평화약국	다이소		1	
324	관악구	롯데백화점관악	미니스톱		1	
325	관악구	당곡사거리	삼성디지털프라자1		1	
326	관악구		삼성디지털프라자2		1	
327	관악구		연세더바른치과		1	
328	관악구	은천치안센터	썬츄리민음공인중개사		1	
329	관악구	현대시장입구(연동)2	프라비다 M		1	
330	관악구		철성종합건축		1	
331	관악구	봉천로사거리	파리바게뜨		1	
332	관악구		올레KT		1	
333	관악구	신림교입구	청암두산위브		1	
334	관악구	신림교입구(연동)	도림천작은도서관		1	
335	관악구	신성교	서울대문구		1	
336	관악구	서울대정문	제어기		1	
337	관악구	관악구청(연동)	콩나물국밥		1	
338	관악구		관악구청	1		
339	관악구	봉천로사거리(연동)	관악프라자		1	
340	관악구	관악우성아파트	희망약국		1	1
341	관악구	관악현대아파트(연동)	현대아파트107동		1	
342	관악구	현대시장	온누리약국		1	
343	관악구	구암초교	긴 인테리어		1	
344	관악구	관악산주공아파트 2단지앞(연동)	난향동주민센터		1	
345	관악구		신림2차푸르지오		1	
346	관악구	보라매나산스위트앞	나산스위트		1	
347	관악구	구로디지털단지역	탐앤탐스커피		1	1
348	관악구		안아프니치과		1	1
349	서초구	양재초교(보)	천사유치원		1	
350	서초구	우면치안센터	바우외복지문환센터		1	

연번	자치구명	교차로명	세부위치	블라드 설치현황		블라드 점형블록
				적정	부적정	
351	서초구	영동중학교	영동중1		1	
352	서초구		영동중2		1	
353	서초구		네이처힐3단지1		1	
354	서초구		네이처힐3단지2	1		
355	서초구		네이처힐4단지1		1	
356	서초구		네이처힐4단지2	1		
357	서초구		우면초교1		1	
358	서초구		우면초교2	1		
359	서초구	태봉근린공원	숲1		1	
360	서초구		숲2		1	
361	서초구		네이처힐5단지1	1		
362	서초구		네이처힐5단지2		1	
363	서초구		네이처힐7단지1	1		
364	서초구		네이처힐7단지2		1	
365	서초구		네이처힐2단지1		1	
366	서초구		네이처힐2단지2		1	
367	서초구	서초보금자리삼거리	태평양약국		1	
368	서초구		참누리아파트101동		1	1
369	서초구		BBQ		1	
370	서초구	우솔초등학교	우솔초교		1	
371	서초구	서초보금자리3,4단지	보금자리305동1		1	
372	서초구		보금자리305동2		1	
373	서초구		보금자리404동		1	
374	서초구		공사중		1	
375	서초구	식유촌	참누리아파트102동		1	
376	서초구	AT센터(양재동사무소)(연동)	우촌1	1		1
377	서초구		우촌2		1	1
378	서초구	AT센터(양재동사무소)	양재시민의숲1번출구		1	
379	서초구		주차장입구		1	
380	서초구		청광플러스원		1	1
381	서초구		AT센터		1	
382	서초구	영동1교	브라운하우스커피		1	
383	서초구		티스테이션		1	
384	서초구	교육개발원입구	파리바게트		1	
385	서초구		상록빌딩		1	
386	서초구		외환은행		1	
387	서초구		맥도날드		1	
388	서초구	서초구민회관(보)	S-OIL		1	
389	서초구		스타벅스	1		

연번	자치구명	교차로명	세부위치	블라드 설치현황		블라드 점형블록
				적정	부적정	
390	서초구	한미은행 양재(보)	국민은행		1	1
391	서초구		GS25		1	
392	서초구		파리바게트		1	
393	서초구	뱅뱅사거리	메트로빌딩1		1	1
394	서초구		메트로빌딩2		1	
395	서초구		기아자동차1		1	1
396	서초구		기아자동차2		1	1
397	서초구	신한은행역삼(보)	커피빈		1	
398	서초구	우성아파트앞사거리	정관장1		1	
399	서초구		정관장2		1	
400	서초구		롯데리아1		1	
401	서초구		롯데리아2		1	
402	서초구		파스쿠치1		1	
403	서초구		파스쿠치2		1	
404	서초구	국민은행역삼	우리은행		1	1
405	서초구		버거킹		1	
406	서초구		대룡강남타워		1	
407	서초구		덕흥빌딩		1	1
408	서초구	시티극장(보)	유화빌딩		1	1
409	서초구		스파오		1	
410	서초구		포레스트히트니스		1	
411	서초구		카카오프렌즈		1	1
412	서초구	교보타워사거리	국민은행1		1	
413	서초구		국민은행2		1	
414	서초구		3번출구1	1		
415	서초구		3번출구2		1	
416	서초구		808타워1		1	1
417	서초구		교보타워1		1	
418	서초구		교보타워2		1	
419	서초구	영동시장(보)	고도일병원		1	1
420	서초구		ABC마트		1	
421	서초구		올레		1	1
422	서초구	영동시장앞	제어기역		1	1
423	서초구	논현역	8번출구		1	
424	서초구		1번출구		1	
425	서초구		4번출구		1	
426	서초구	제기공제회관(보)	현대하이스코		1	
427	서초구	신사역	신사역5번출구		1	
428	서초구	신동초교	미주파스텔아파트1		1	

연번	자치구명	교차로명	세부위치	블라드 설치현황		블라드 점형블록
				적정	부적정	
429	서초구	뉴코아백화점	한양아파트1		1	1
430	서초구		한양아파트2		1	
431	서초구	뉴코아아울렛(연동)	반포한양아파트		1	
432	서초구	뉴코아아울렛	뉴코아백화점	1		
433	서초구		제어기열	1		1
434	서초구	잠원동주민센터	신사쇼핑센터1		1	
435	서초구		신사쇼핑센터2		1	
436	서초구		잠원동사무소1		1	
437	서초구	매일상가	잠원복지문화센터		1	
438	서초구	경원중학교	경원중1		1	1
439	서초구	아크로리버파크(입구)	신반포상가1		1	
440	서초구		신반포상가2		1	
441	서초구		아크로리버파크1		1	
442	서초구		아크로리버파크2		1	
443	서초구		아크로리버파크3		1	
444	서초구		아크로리버파크4		1	
445	서초구		아크로리버파크5		1	
446	서초구		아크로리버파크6		1	
447	서초구	신반포역(반포우체국)	퍼스티지1	1		
448	서초구		퍼스티지2		1	
449	서초구		신반포역상가1		1	
450	서초구		푸르지오101동1		1	
451	서초구	계성초교입구	퍼스티지		1	
452	서초구		제어기열		1	
453	서초구	반포역	5번출구1		1	1
454	서초구		5번출구2		1	1
455	서초구		엘리베이터		1	
456	서초구	서초제일약품	금강바베큐치킨		1	1
457	서초구		SK주유소1		1	
458	서초구		SK주유소2		1	1
459	서초구		kcc금강사육1		1	1
460	서초구		kcc금강사육2		1	1
461	서초구		제일약품		1	
462	서초구	반포IC	제어기열		1	
463	서초구		보행섬		1	1
464	서초구	사평역(보)	제어기열		1	
465	서초구	서초푸르지오써밋(연동)2	푸르지오		1	
466	서초구	서초초교(연동)	서초초교		1	

연번	자치구명	교차로명	세부위치	블라드 설치현황		블라드 점형블록
				적정	부적정	
467	서초구	서초초교	장교방1		1	
468	서초구		장교방2		1	
469	서초구	서초초교(연등)2	팔레스오피스텔		1	
470	서초구	인재개발원(연등)1	LG유플러스	1		
471	서초구		녹지		1	
472	서초구	래미안아트힐	힐라1		1	1
473	서초구		힐라2		1	1
474	서초구	경남아파트 앞	신동아2		1	
475	서초구	신성택시(보)	포르쉐	1		
476	서초구		그린자원		1	
477	서초구	방배래미안타워	바니호프(제어기)		1	
478	서초구		태광공재		1	1
479	서초구	서초고(보)(연동1)	서초아파트		1	1
480	서초구		은지향		1	1
481	서초구	서초고(보)	서초아파트		1	1
482	서초구		세란의원		1	1
483	서초구	이수역(연동)	이수자원		1	1
484	서초구		방배마에스트로		1	
485	서초구	방배초교입구	코사마트		1	
486	서초구		커피나무		1	
487	서초구		파리바게트		1	
488	서초구	시스폴사거리	아이나비1		1	
489	서초구		아이나비2		1	
490	서초구		성령빌딩1		1	
491	서초구		성령빌딩2		1	
492	서초구		아구샤브샤브2		1	1
493	서초구		아구샤브샤브1		1	
494	서초구		주차장1		1	1
495	서초구		주차장2		1	1
496	서초구	내방역(연동)	시온교회		1	
497	서초구	서리풀터널앞	터널방향		1	1
498	서초구		문화광장1		1	1
499	서초구		법원방향		1	
500	서초구	대법원	제어기염		1	

연번	자치구명	교차로명	세부위치	블라드 설치현황		블라드 점형블록
				적정	부적정	
501	서초구	법원정문	제어기염		1	
502	서초구		서초대가2		1	
503	서초구		서초대가1		1	
504	서초구		신세기공증1		1	1
505	서초구		신세기공증2		1	1
506	서초구		한송아스트라		1	
507	서초구	영일빌딩 (연동)	정우빌딩		1	1
508	서초구	영일빌딩	제어기염		1	
509	서초구		코업레지던스오피스텔		1	
510	서초구	진흥아파트	진흥상가2		1	
511	서초구		부뜨크모나크1		1	
512	서초구		부뜨크모나크2		1	
513	서초구		강남빌딩1		1	
514	서초구		강남빌딩2		1	
515	서초구	서이초교(연등)	신동아종합상가		1	
516	서초구	여원(연동)	도미노피자		1	
517	서초구	대구은행	홈플러스 익스프레스		1	
518	서초구		국민은행		1	
519	서초구	서울교대	예니안경		1	
520	서초구		싱싱노래방		1	
521	서초구		금동산 공인중개소		1	1
522	서초구		지오		1	1
523	서초구		패밀리마트	1		
524	서초구		헤어희주		1	
525	서초구	법원후문	남개빌딩		1	
526	서초구	서초한양 아파트	저축은행		1	
527	서초구	서초한양아파트 2단지	대동빌딩		1	
528	서초구		한양아파트		1	
529	서초구	궁전가든	하나은행		1	1
530	서초구		파리바게뜨		1	
531	서초구		국민은행		1	
532	서초구	서울메트로타워	정진빌딩		1	
533	서초구	도구로입구	정인자동차		1	
534	서초구	효령아파트(연동)1	삼호개발		1	
535	서초구		우성빌딩		1	
536	서초구	효령아파트(연동)2	백석대학교		1	

연번	자치구명	교차로명	세부위치	블라드 설치현황		블라드 점형블록
				적정	부적정	
537	서초구	서울고교	해성빌딩1 탐앤탐스		1	1
538	서초구		해성빌딩2 탐앤탐스		1	1
539	서초구		서울고교2		1	
540	서초구		던킨도너츠1		1	
541	서초구		던킨도너츠2		1	
542	서초구		방서치안센타		1	
543	서초구		베스킨라빈스		1	1
544	서초구	서초중입구(연동)	서초중입구		1	
545	서초구		복싱클럽		1	
546	서초구	서초중입구	프리마트		1	
547	서초구	남부터미널(연동)1	신내과		1	
548	서초구		남부터미널후문		1	
549	서초구	남부터미널	롯데리아1		1	
550	서초구		롯데리아2		1	1
551	서초구		다이소1		1	1
552	서초구		다이소2		1	1
553	서초구		피자헛1		1	
554	서초구		피자헛2		1	
555	서초구		남부터미널1		1	
556	서초구		남부터미널2	1		
557	서초구	안동직판장(연동)	국대떡볶이		1	
558	서초구		서초효성아파트		1	
559	서초구	대한렌트카(보)	현대자동차		1	1
560	서초구		장고방		1	
561	서초구	서초무지개아파트(연동)2	영광교회		1	
562	서초구	서초무지개 아파트	무지개종합상가1		1	
563	서초구		LG베스트샵1		1	
564	서초구		LG베스트샵2		1	
565	서초구		삼성프라자1		1	
566	서초구		우성아파트2		1	
567	서초구		무지개종합상가2		1	
568	서초구	서초문화예술정보학교	화이텐		1	
569	서초구		참설령당		1	

연번	자치구명	교차로명	세부위치	블라드 설치현황		블라드 점형블록
				적정	부적정	
570	서초구	서초3동사거리	코스모1		1	
571	서초구		코스모2	1		
572	서초구		커피온리1		1	
573	서초구		커피온리2		1	
574	서초구		와라와라1		1	
575	서초구		와라와라2		1	
576	서초구		Allerman1		1	
577	서초구		Allerman2		1	
578	서초구	서초3동우체국(연동)	르노자동차		1	
579	서초구		스타벅스		1	
580	서초구	서초3동우체국	우리은행		1	
581	서초구		국민은행		1	
582	서초구	서초경찰서(연동)	대검찰청		1	
583	서초구		검찰청		1	
584	서초구	서초경찰서	서초경찰서정문		1	
585	서초구		제어기열		1	
586	서초구	반포대교남단연동	잠수교쪽		1	
587	서초구	잠수교남단	동작대교 방면		1	
588	서초구		한남대교 방면		1	
589	서초구	잠수교남단연동	동작대교 방면		1	
590	서초구	이수교차로	제어기		1	1
591	서초구	이수교KCC 스위첸2차아파트	제어기		1	1
592	서초구	정금마을 앞	온누리약국		1	1
593	서초구		힐스테이트 상가1		1	
594	서초구		힐스테이트 상가1		1	
595	서초구		한미사무용가구		1	
596	서초구	경문고교	동서가구		1	1
597	서초구		영광가구		1	
598	서초구		휴대폰 매장		1	1
599	서초구		보루네오가구		1	1
600	서초구	이수농협은행(보)	백다방		1	1
601	서초구	이수역교차로	제어기		1	1
602	서초구	방배경찰서(연동)	현대주유소		1	
603	서초구	방배경찰서	LGT		1	
604	서초구	사당삼성생명	안흥준내과		1	
605	서초구	사당역	6번출입구		1	1
606	서초구		5번출입구		1	1
607	서초구	방배래미안아파트	사당운전학원 앞		1	1

연번	자치구명	교차로명	세부위치	블라드 설치현황		블라드 점형블록	
				적정	부적정		
608	서초구	수도방위사령부	타이어할인점 앞		1		
609	서초구	남태령 정상(보)	남태령 정상 2		1		
610	서초구	방배3차안센타	전국버스회관(제어기)		1		
611	서초구	방배3차안센타(연등)1	부흥수산		1	1	
612	서초구	e편한세상아파트입구	국민은행		1		
613	서초구	외한카드사	방배로 130		1		
614	서초구		하나은행		1	1	
615	서초구	내방역	SK주유소1		1		
616	서초구		SK주유소2		1		
617	서초구		안경매니저1		1		
618	서초구		안경매니저2		1		
619	서초구		하나금융1		1	1	
620	서초구		하나금융2		1	1	
621	서초구		내방동물병원1		1	1	
622	서초구		내방동물병원2		1	1	
623	서초구		방배행정문화센터(보)	강남메디컬약국		1	1
624	서초구			던킨도너츠		1	
625	서초구	동국한방병원	스타벅스		1	1	
626	서초구		우리은행		1	1	
627	서초구	동국한방병원(연등)	정관장	1		1	
628	서초구		방배시티	1		1	
629	서초구	함지박사거리	한독모터스		1		
630	서초구		세사리빙		1	1	
631	서초구		그랑프리안경1		1	1	
632	서초구		T월드		1	1	
633	서초구		그랑프리안경2		1	1	
634	서초구		남영약국		1	1	
635	서초구		함지박사거리(연등)	이디야		1	
636	서초구	이디야 맞은편			1		
637	서초구	방배신삼호아파트	하나은행		1	1	
638	서초구		삼호아파트 상가		1		
639	서초구	롯데캐슬헤론	제어기		1		
640	서초구	시스폴사거리(연등)	평원빌라		1		
641	서초구		세덴		1		

※ 각 교차로별 조사자료가 필요하신 분은  
시각장애인편의시설지원센터 02-799-1025로 연락바랍니다